



**АДМИНИСТРАЦИЯ КОЛЬЧУГИНСКОГО МУНИЦИПАЛЬНОГО ОКРУГА  
ВЛАДИМИРСКОЙ ОБЛАСТИ  
ПОСТАНОВЛЕНИЕ**

От

№

*Об утверждении схемы водоснабжения  
Кольчугинского муниципального округа  
Владимирской области на период до  
2031 года*

В соответствии с Федеральным законом от 07.12.2011 № 416-ФЗ «О водоснабжении и водоотведении», постановлением Правительства Российской Федерации от 05.09.2013 № 782 «О схемах водоснабжения и водоотведения», руководствуясь Уставом Кольчугинского муниципального округа Владимирской области, администрация Кольчугинского муниципального округа постановляет:

1. Утвердить Схему водоснабжения Кольчугинского муниципального округа Владимирской области на период до 2031 года (прилагается)

3. Контроль за исполнением настоящего постановления возложить на заместителя главы администрации округа по жизнеобеспечению.

4. Настоящее постановление вступает в силу со дня его официального опубликования.

И о. главы округа  
Семенова

Е.А.

Завизировано:

Зам. главы (руководитель аппарата)  
администрации округа

\_\_\_\_\_ О. В. Алпаткина

Зам. начальника отдела  
правовой работы и  
муниципального контроля

\_\_\_\_\_ Е.В. Севрюк

Разослать:

1. МКУ УСА и ЖКХ – 2 экз.
2. СМИ. – 1 экз.
3. МУП г. Кольчугино «Коммунальник»

Файл сдан:

Начальник отдела делопроизводства  
и работы с обращениями граждан \_\_\_\_\_

Смирнова Я. О.

Соответствие текста файла  
и оригинала документа подтверждаю \_\_\_\_\_

Давыдова О.Б.

Название файла: МКУ УСАи ЖКХ\_ Об утверждении схемы водоснабжения Кольчугинского  
муниципального округа Владимирской области на период до 2031 года

Сорокина Ольга Евгеньевна  
+7 (49245) 2-24-02

*Утверждена*

*постановлением администрации  
Кольчугинского района  
от №*

**Схема водоснабжения  
Кольчугинского муниципального округа  
Владимирской области на период до 2031 года**

**ВВЕДЕНИЕ**

Схема водоснабжения муниципального образования город Кольчугино Кольчугинского района (далее - Схема водоснабжения) разработана с целью определения долгосрочной перспективы развития системы водоснабжения наиболее экономичным способом при минимальном воздействии на окружающую среду, а также экономического стимулирования развития систем водоснабжения и внедрения энергосберегающих технологий.

Схема водоснабжения разработана в соответствии с требованиями:

– Федерального закона от 30.12.2004г. № 210-ФЗ «Об основах регулирования тарифов организаций коммунального комплекса»;

– Федерального закона от 07.12.2011г. № 416-ФЗ «О водоснабжении и водоотведении»;

– «Правил определения и предоставления технических условий подключения объекта капитального строительства к сетям инженерно-технического обеспечения», утвержденных постановлением Правительства РФ от 30.11.2021 № 2130;

– Водного кодекса Российской Федерации.

Схема водоснабжения включает первоочередные мероприятия по созданию и развитию централизованной системы холодного водоснабжения, повышению надежности функционирования этой системы и обеспечивающие комфортные и безопасные условия для проживания людей.

Мероприятия охватывают следующие объекты системы коммунальной инфраструктуры в сфере водоснабжения – водозаборы (подземные), резервуары чистой воды, насосные станции, магистральные сети водопровода.

## РАЗДЕЛ 1

# ТЕХНИКО- ЭКОНОМИЧЕСКОЕ СОСТОЯНИЕ ЦЕНТРАЛИЗОВАННЫХ СИСТЕМ ВОДОСНАБЖЕНИЯ

### 1.1. Описание системы и структуры водоснабжения и деление территории на эксплуатационные зоны

#### Эксплуатационная зона город Кольчугино

Система водоснабжения города Кольчугино по способу доставки и распределения воды является централизованной, по взаимной связи отдельных систем водоснабжения – полураздельная. Основными источниками водоснабжения, как для хозяйственно-питьевых нужд являются подземные источники (тип водозабора – артезианский).

Количество и характеристики артезианских скважин, используемых для хозяйственно-питьевых нужд коммунального сектора (населения, местной промышленности, полива территорий и зеленых насаждений общественного пользования) и частично на нужды промышленных предприятий, а также диапазон глубин их заложения приведены в таблице 1.

Доля населения, преимущественно проживающего в домах индивидуальной застройки, использует для нужд водоснабжения децентрализованные источники в виде традиционных шахтных колодцев. Также используются грунтовые скважины глубиной от 18 м до 30 м.

#### Водозаборы, количество скважин и глубина заложения

Таблица: Перечень скважин

Местоположение скважин	№ скважины	Глубина скважин, м	Марка насоса	Год ввода в эксплуатацию	Паспортная производительность скважины
1	2	3	4	5	6
Вблизи д. Отяевка и д. Абрамовка	19105/1	225	ЭЦВ 12-160-65	1968	160 м <sup>3</sup> /ч
Вблизи д. Отяевка и д. Абрамовка	19106/2	225	ЭЦВ 10-65-110	1968	65 м <sup>3</sup> /ч
Вблизи д. Отяевка и д. Абрамовка	19107/3	225	ЭЦВ 12-160-65	1968	160 м <sup>3</sup> /ч
Вблизи д. Отяевка и д. Абрамовка	19117/4	225	ЭЦВ 12-160-65	1968	160 м <sup>3</sup> /ч
д. Абрамовка вблизи г. Кольчугино	12997/5	225	ЭЦВ 10-65-110	1968	65 м <sup>3</sup> /ч
Между д. Зайково и д. Абрамовка	12996/6	225	ЭЦВ 12-160-65	1967	160 м <sup>3</sup> /ч
Между д. Зайково и д. Абрамовка	12995/7	225	ЭЦВ 12-160 -65	1967	160 м <sup>3</sup> /ч
Ул. Ленинградская, г. Кольчугино	67081/1	230	ЭЦВ 10-120-100	1987	120 м <sup>3</sup> /ч

ул. Ленинградская, г. Кольчугино	588/2	253	ЭЦВ 10-120-100	1960	120 м <sup>3</sup> /ч
п. Зеленоборский	1564/59/1	98	ЭЦВ 6-10-110	1968	10 м <sup>3</sup> /ч
Пос. Белая Речка Северо-восточная сторона (у школы)	3211/115	180	ЭЦВ 8-25-125	1982	25 м <sup>3</sup> /ч
Пос. Белая Речка Северо-восточная сторона (у башни)	3559/126	182	ЭЦВ 8-25-125	1986	25 м <sup>3</sup> /ч
Пос. Белая Речка Юго-западная сторона н/п	3810/129	200	ЭЦВ 8-25-125	1988	25 м <sup>3</sup> /ч
Пос. Белая Речка Юго-западная сторона н/п	3810/130	200	ЭЦВ 8-25-125	1988	25 м <sup>3</sup> /ч

В городе Кольчугино услуги водоснабжения оказывает МУП г. Кольчугино «Коммунальник».

МУП г. Кольчугино «Коммунальник» осуществляет водоснабжение города и двух включенных в городскую черту поселков осуществляется тремя отдельными водохозяйственными системами (водопроводами).

1. Городской водопровод с двумя водозаборами.
2. Водопровод поселка Зеленоборский с одним водозабором.
3. Водопровод поселка Белая Речка с двумя водозаборами.

1. Городской водопровод с двумя водозаборами.

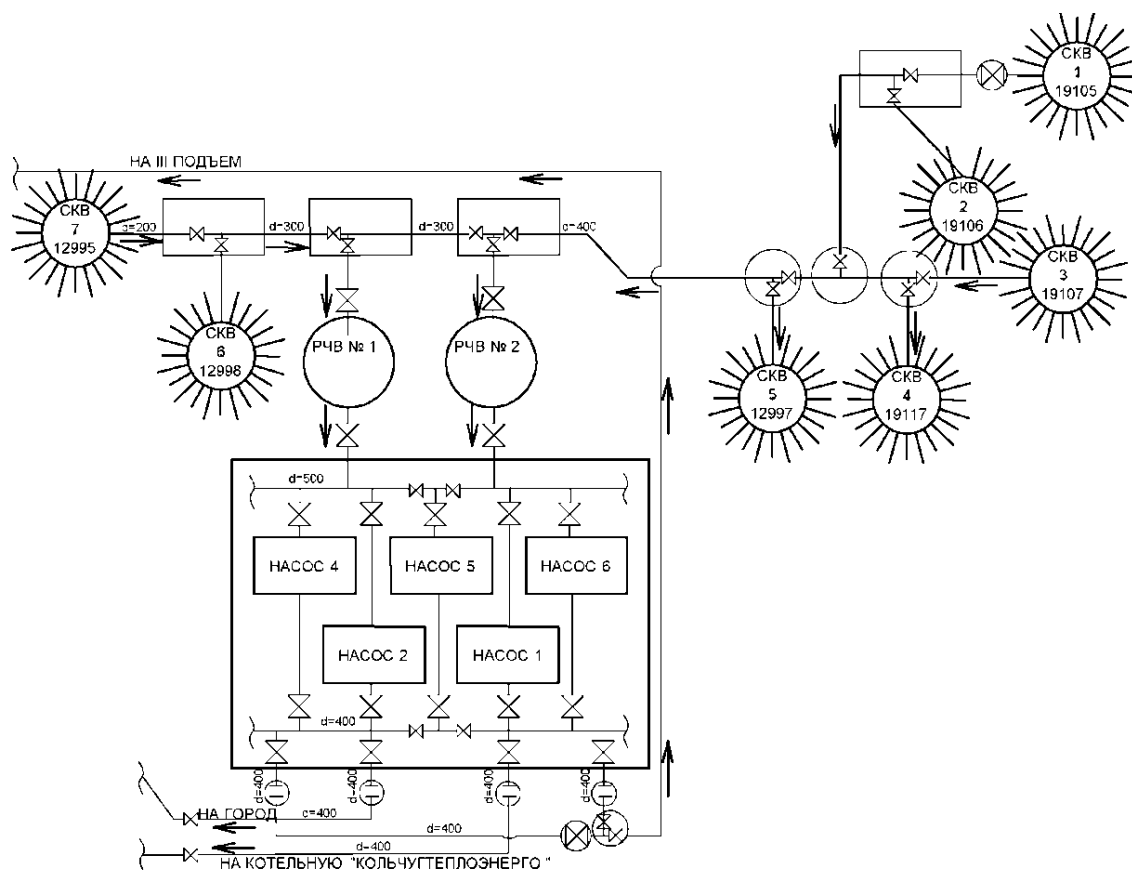


Рис. Схема насосной станции II подъема

Главным водозабором является водозабор в д. Зайково. Водозабор линейный, включает в себя семь артезианских скважин, приурочен к Клязьменско – Ассельскому водоносному горизонту. Артезианские скважины расположены в кирпичных наземных павильонах.

Вода семи скважин Зайковского водозабора без предварительной очистки попадает в резервуары чистой воды (РЧВ I и РЧВ II) объемом  $2000 \text{ м}^3$  каждый, расположенные на территории насосной станции II подъема.

В насосной станции II подъема расположены 2 сетевых насоса марки ЦН400-105А паспортной производительностью  $380 \text{ м}^3/\text{ч}$ , 2 сетевых насоса 1Д630-90 паспортной производительностью  $630 \text{ м}^3/\text{ч}$  и 1 сетевой насос 1Д200-90а паспортной производительностью  $200 \text{ м}^3/\text{ч}$ .

Насосная станция II подъема обеспечивает подачу воды по 3 водоводам:

- Водовод  $\text{Ø} 350$  мм. По нему вода попадает в городскую водопроводную сеть;
- Водовод  $\text{Ø} 400$  мм. По нему вода попадает на центральную отопительную котельную города и на небольшой участок индивидуальной застройки города.
- Водовод  $\text{Ø} 600-800$  мм. По нему вода попадает на насосную станцию III подъема (в РЧВ I и РЧВ II).

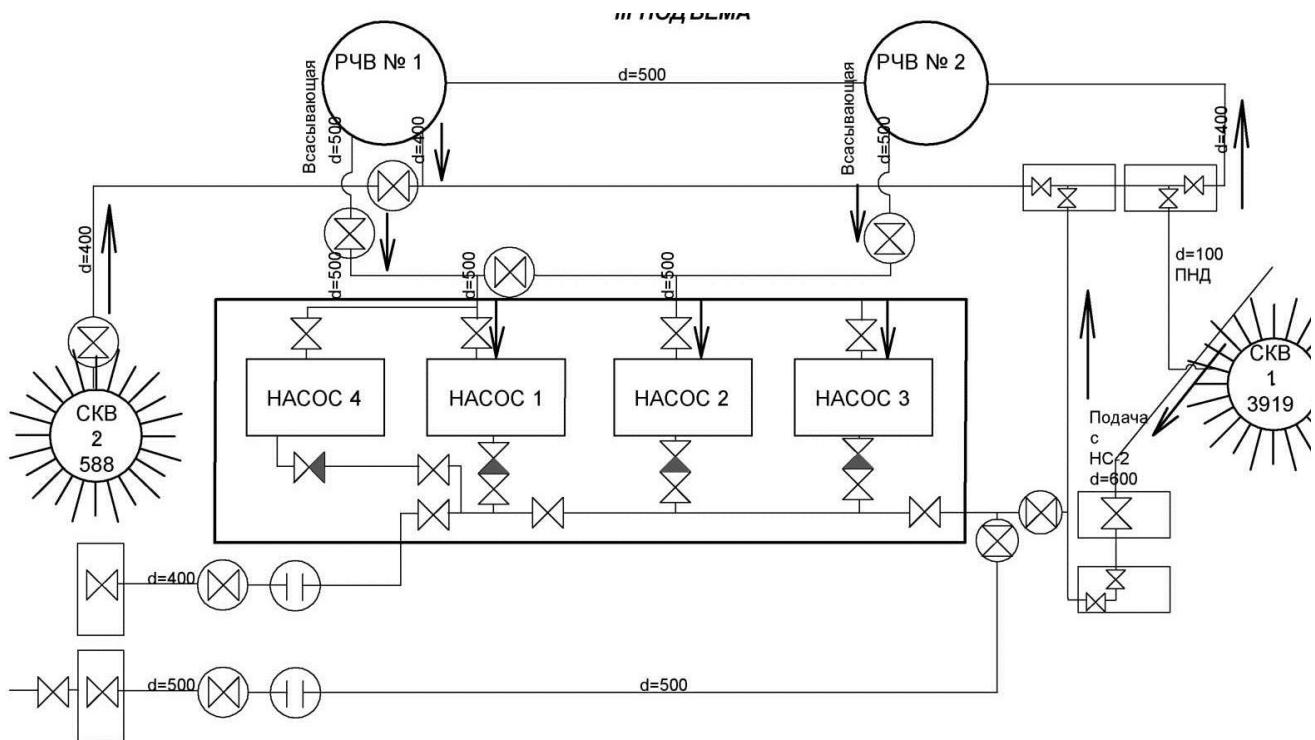


Рис. Схема насосной станции III подъема

Второй водозабор городского водопровода расположен в районе ул. Ленинградской. На этой же территории расположена насосная станция III подъема. На водозаборе имеются 2 артезианские скважины, которые подают воду в резервуары чистой воды, где она смешивается с водой, поступающей с насосной станции II подъема. Объем РЧВ I и РЧВ II равен  $2000 \text{ м}^3$  каждый. Артезианские скважины расположены в кирпичных надземных павильонах.

В насосной станции III подъема установлены 2 сетевых насоса 1Д500-65, 1 сетевой насос 1Д315-71 и 1 сетевой насос фирма SAEP. Насосная станция обеспечивает подачу воды и поддержание рабочего напора по трубопроводу  $\text{Ø}500$  мм, питающему городскую водопроводную сеть.

Водопроводная сеть города закольцована.

Материал водопроводных труб – в основном чугун, но имеются участки труб из стали, асбоцемента и труб из полимерных материалов.

### 2. Водопровод поселка Зеленоборский с одним водозабором.

В поселке Зеленоборский водозабор состоит из 1-й артезианской скважины и водонапорной башни. Артезианская скважина расположена в кирпичном надземном павильоне. Вода поступает сначала в башню, а затем распределяется по сети. Сеть тупиковая,  $\text{Ø} 100$  мм, материал – чугун, сталь, полимер.

Протяженность сети – 0,3 км.

### 3. Водопровод пос. Белая Речка с двумя водозаборами.

Один водозабор располагается в центре поселка и состоит из 2-х скважин, башни (вышла из строя, подлежит демонтажу), РЧВ объемом  $36 \text{ м}^3$  и насосной станции II подъема с 2 насосными агрегатами марки К-45/30. Артезианские скважины расположены в подземных шахтах.

Вода этого водозабора из артезианских скважин поступает без дополнительной обработки в РЧВ, а затем 2 сетевыми насосами подается в водопроводную сеть поселка.

Второй водозабор, состоящий из 2-х скважин и водонапорной башни, расположен за чертой поселка. Две артезианские скважины расположены в

кирпичных надземных павильонах, одна артезианская скважина не может быть использована по техническим причинам и подлежит ликвидационному тампонажу.

Вода из артезианских скважин поступает в башню. Из башни вода попадает по 2 водоводам Ø 150 мм по следующим направлениям: по первому водоводу вода из башни поступает на котельную поселка; по второму водоводу вода попадает в общую водопроводную сеть поселка через насосную станцию подкачки.

Сеть поселка разветвленная, частично закольцована. Имеются протяженные тупиковые участки.

Материал водопроводных труб – чугун, полимерные материалы, сталь.

Протяженность водопровода в поселке – 13,8 км.

#### Насосные станции подкачки воды г. Кольчугино

Для обеспечения водой и поддержания рабочего давления в жилых домах микрорайона № 5 и 7-и отдельно стоящих 9-этажных зданий в городе имеются 3 насосные станции подкачки.

Таблица: Оборудование НСП

Адрес насосной станции	Сетевые насосы	
	1	2
ул. Коллективная, д. 45	К – 45/30 – 7,5	К – 45/30 – 7,5
ул. Гагарина, д. 6	К – 20/30 – 4	К – 20/30 – 4
ул. III Интернационала, д. 66	К – 20/30 – 4	К – 20/30 – 4

На нужды местной промышленности, пожаротушения, полива зеленых насаждений и т.д. используется вода из городского водопровода.

Из 5 работающих артезианских скважин на водозаборе д. Зайково 4 скважины имеют 100% износ. Все эти скважины были введены в эксплуатацию в 1967 – 1968 гг.

Водозабор на ул. Ленинградской имеет 2 рабочие артезианские скважины. Они обе имеют износ 100%. Первая скважина была введена в эксплуатацию в 1960 г., вторая – в 1987 г.

На водозаборах п. Белая Речка 2 артезианские скважины имеют 100% износ. Частично демонтированная водонапорная башня имеет износ 100%.

В населенных пунктах района только 20% артезианских скважин имеют удовлетворительное состояние, остальные имеют износ 100%. Все башни имеют 100% износ, кроме одной.

Таким образом, физическое состояние объектов и оборудования подъема воды крайне неудовлетворительное. В целом из общего числа объектов и оборудования 53,1% имеют 100% износ, 13,9% – от 90 до 100%, 13,9% – от 70 до 90%, 11,3% – от 50 до 70%, 2,6% – от 30 до 50%, 2,6% – от 10 до 30%, 2,6% – 10%.

#### Эксплуатационная зона Бавленский территориальный отдел

На территории Бавленского территориального отдела существует как централизованное водоснабжение, так и водоснабжение из природных источников и скважин, организованных частными лицами. В трех населенных пунктах (посёлок Бавлены, село Большое-Кузьминское, село Клины) – централизованное водоснабжение. В остальных (10) населённых пунктах водоснабжение природного характера и скважины.

На территории Бавленского территориального отдела поверхностные источники, пригодные для централизованного водоснабжения, отсутствуют. По этой причине в населенных пунктах для бытовых, хозяйственных и прочих нужд используют воду, добытую из подземных источников.

Основным способом доступа к подземным водам в населенных пунктах сельского поселения являются артезианские скважины.

Добыча воды с помощью скважин на территории поселения может осуществляться с 3 основных водоносных слоев:

- грунтовые воды;
- сантонский горизонт;
- волжко-валанжинский горизонт.

Водоносы на глубинах до 10 метров не используются для водоснабжения по причинам связи их производительности с поверхностными осадками. Еще один недостаток добычи воды из верхнего водоносного слоя состоит в возможности попадания в воду химических и биологических загрязнителей.

Для централизованного водоснабжения потребителей добыча воды осуществляется скважинами с:

сантонского горизонта – вскрытая мощность водоносного горизонта на глубине 12 -21м;

волжко-валанжинского горизонта –вскрытая мощность водоносного горизонта на глубине -37-80м.

#### Характеристика водозаборных сооружений

*Таблица: Перечень скважин*

Артскважины в разрезе населенных пунктов	Марка глубинного насоса	Износ %	Проектная мощность м3/час	Фактическая мощность м3/час
п. Бавлены				
Скважина №82	ЭЦВ-6-25-110	100	11	10
Скважина № 79584	ЭЦВ-8-25-110	100	11	10
Скважина № 15844	ЭЦВ -6-10-80	100	11	10
Скважина № 79585	ЭЦВ-6-16-140	100	11	10
Скважина № 27735	ЭЦВ-6-16-140	100	11	10
Скважина № 27732	ЭЦВ -8-10-80	100	10	9
Скважина № 10148	ЭЦВ -8-10-80	100	10	9
с.Большое-Кузьминское				
Скважина	ЭЦВ 6-10-80		10	4,3
с. Клины				
Скважина	Малыш	резервная	10	0,01

МУП г. Кольчугино «Коммунальник» является организацией, которая осуществляет подъем воды из подземных источников и транспортировку воды до потребителей.

### **Эксплуатационная зона Раздольевский территориальный отдел**

Система водоснабжения Раздольевского территориального отдела с входящими в нее водозаборными сооружениями и сетями имеет одну эксплуатационную зону.

Водоснабжение всех населенных пунктов поселения осуществляет МУП г. Кольчугино «Коммунальник», который отвечает за водозаборные узлы и эксплуатацию наружных сетей водоснабжения. Предприятие производит забор воды питьевого качества из подземного горизонта, для передачи воды на хозяйственно-питьевые, производственные и противопожарные нужды населению, предприятиям и организациям, согласно заключённым договорам.

На территории Раздольевского территориального отдела существует как централизованное водоснабжение, так и водоснабжение из природных источников и скважин, организованных частными лицами. В семи населенных пунктах (поселок Раздолье, поселок Коробовщинский, село Ельцино, село Дубки, поселок Вишневый, деревня Павловка, деревня Горбатовка) – централизованное водоснабжение. В остальных (60) населённых пунктах водоснабжение природного характера и скважины.

На территории Раздольевского территориального отдела поверхностные источники, пригодные для централизованного водоснабжения, отсутствуют. По этой причине в населенных пунктах для бытовых, хозяйственных и прочих нужд используют воду, добытую из подземных источников.

Основным способом доступа к подземным водам в населенных пунктах сельского поселения являются артезианские скважины.

Скважиной поселка Раздолье эксплуатируется гжельско-ассельский водоносный горизонт. Кровля водоносного горизонта залегает на глубине 176,0 м. Вскрытая мощность водоносного горизонта составляет 46,0 м. Водовмещающие породы представлены известняками крепкими. Горизонт надежно защищен от поверхностного загрязнения. Верхним водупором служат нижнемеловые, верхнеюрские и верхнепермские глины, общей мощностью 96,0 м. Водоносный горизонт напорный. Статический уровень подземных вод, на момент бурения, отмечен на глубине 78,0 м. Глубина скважины 222,0 м.

Скважиной поселка Коробовщинский эксплуатируется гжельско-ассельский водоносный карбонатный комплекс и локально слабоводоносный волжско-альбский терригенный комплекс. Кровля водоносного комплекса залегает на глубине 175,0-203,0 м. Вскрытая мощность водоносных горизонтов составляет 27,0 - 56,5 м. Водовмещающие породы представлены известняками различной крепости и разнозернистыми песками с прослоями песчаников и трепелов. Горизонты надежно защищены от поверхностного загрязнения. Верхним перекрывающим водупором служат нижнемеловые, верхнеюрские и верхнепермские глины, общей мощностью 80,0 - 151,0 м. Водоносный карбонатный комплекс напорный, волжско-альбский - ненапорный. Статический уровень подземных вод, на момент бурения, отмечен на глубине 25,0 - 96,0 м. Глубина скважин от 141,0 до 230,0 м.

Скважинами деревни Горбатовка, деревни Павловка, поселка Вишневый, села Дубки, села Ельцина эксплуатируются гжельско-ассельский водоносный карбонатный комплекс и локально слабоводоносный волжско-альбский терригенный комплекс. Кровля водоносного комплекса залегает на глубине 83,0 - 164,0 м. Вскрытая мощность водоносных горизонтов составляет от 12,0 до 51,0 м. Водовмещающие породы представлены известняками различной крепости и разнозернистыми песками с прослоями песчаников и глин. Горизонты надежно защищены от поверхностного загрязнения. Верхним перекрывающим водупором служат нижнемеловые, верхнеюрские и верхнепермские глины, общей мощностью 38,0 - 91,0 м. Водоносные горизонты напорные. Статический уровень подземных вод, на момент бурения, отмечен на глубине 6,0 - 94,0 м. Глубина скважин от 143,0 до 190,0 м.

Участок водозаборной скважины располагается на юго-восточной окраине поселка Раздолье, в 700 м к северу от автомобильной дороги Р-75 (Владимир – Александров). Скважина расположена в надземном кирпичном павильоне размером 3,0 × 4,2 м, высотой 2,80 м. Сверху павильон покрыт железом. Пол забетонирован, имеется электроосвещение, герметизация хорошая, высота оголовка - 40 см. Кран для отбора проб имеется. Скважина оборудована счетчиком расхода воды. Вода из скважины непосредственно поступает в водопроводную сеть поселка.

Участок водозаборной скважины (№ 3557/124) располагается в юго-западной части поселка Вишневый, в южном направлении ( $\approx 40$  м) от проезжей дороги на деревню Новая. Скважина расположена в надземном кирпичном павильоне размером 3,0 × 4,0 м, высотой 2,80 м, крыша деревянная. Пол забетонирован, имеется электроосвещение, герметизация хорошая, высота оголовка - 40 см. Кран для отбора проб имеется. Скважина оборудована счетчиком расхода воды. Вода из скважины непосредственно поступает в водопроводную сеть поселка.

Участок водозаборной скважины (№ 456/12) располагается в центральной части поселка Вишневый, в южном направлении ( $\approx 35$  м) от проезжей дороги на деревню Новая. Скважина расположена в надземном кирпичном павильоне размером 3,5 × 4,0 м, высотой 2,80 м, крыша бетонное перекрытие. Пол забетонирован, имеется электроосвещение, герметизация хорошая, высота оголовка - 30 см. Кран для отбора проб имеется. Скважина оборудована счетчиком расхода воды. Вода из скважины непосредственно поступает в водопроводную сеть поселка.

Участок водозаборной скважины деревни Павловка (деревни Горбатовка) располагается на северо-западной окраине деревни Горбатовка, в 800 м к югу от автомобильной дороги Р-75 (Владимир - Александров). Скважина расположена в надземном деревянном павильоне размером 3,0 × 3,0 м, высотой 2,50 м. Скважина оборудована счетчиком расхода воды. Вода из скважины подается в водонапорную башню, расположенную в деревне Павловка.

Участок водозаборной скважины располагается на северо-восток от села Дубки в лесной зоне, на расстоянии  $\approx 50$  м от проезжей сельской дороги. Скважина расположена в надземном деревянном павильоне размером 3,0 × 4,0 м, высотой 2,80 м, крыша оцинкованное железо. Пол забетонирован, имеется электроосвещение, герметизация хорошая, высота оголовка - 40 см. Кран для отбора проб имеется. Скважина оборудована счетчиком расхода воды. Вода из скважины непосредственно поступает в водопроводную сеть села.

Участок водозаборной скважины располагается на северо-западной окраине поселка Коробовщинский, в 130 м к западу от поселковой дороги в лесной зоне

Скважина расположена в надземном кирпичном павильоне размером 3,5 × 3,5 м, крыша деревянная, покрытая оцинкованным железом. Пол забетонирован, имеется электроосвещение, герметизация хорошая, высота оголовка - 40 см. Кран для отбора проб имеется. Скважина оборудована счетчиком расхода воды. Вода из скважины подается в водонапорную башню, расстояние от скважины до башни 7 м. В Настоящий момент не эксплуатируется

Участок водозаборной скважины располагается на северо-восток окраине села Ельцино. Скважина расположена в надземном павильоне из бетонных блоков размером 3,0 × 4,0 м, высотой 2,80 м, крыша бетонное перекрытие. Пол забетонирован, имеется электроосвещение, герметизация хорошая, высота оголовка - 60 см. Кран для отбора проб имеется. Скважина оборудована счетчиком расхода воды. Вода из скважины непосредственно поступает в водопроводную сеть села.

Скважинами села Новобусино, села Есиплево, деревни Копылки эксплуатируются гжельско-ассельский водоносный карбонатный комплекс и локально слабоводоносный волжско-альбский терригенный комплекс. Кровля водоносного комплекса залегает на глубине 175-203 метра. Вскрытая мощность водоносных горизонтов составляет 27-56,5 метров. Водовмещающие породы представлены известняками различной крепости и разнородными песками с прослоями песчаников и трепелов. Горизонты надежно защищены от поверхностного загрязнения. Верхним перекрывающим водоупором служат нижнемеловые, верхнеюрские и верхнепермские глины, общей мощностью 80-151 метров. Водоносный карбонатный комплекс напорный, волжско-альбский – ненапорный. Статический уровень подземных вод, на момент бурения, отмечен на глубине 25-96 метров. Глубина скважин от 141 до 230 метров.

Участок водозаборной скважины с. Есиплево находится на северо-восточной окраине. Расположена в подземном павильоне, представленном в обваловании бетонным кольцом диаметром 1,5 м., высота 1,2 м. Сверху забетонирован, герметизация хорошая, высота оголовка – 40 см. Имеется кран для отбора проб. Скважина оборудована счетчиком расхода воды. Вода из скважины непосредственно поступает в водопроводную сеть населенного пункта.

Участок водозаборной скважины с. Новобусино находится на юго-западной окраине. Расположена в деревянном надземном павильоне, размером 3,0 х 3,0 м. Высота – 2,5м., пол забетонирован, герметизация хорошая, высота оголовка – 40 см. Имеется кран для отбора проб. Скважина оборудована счетчиком расхода воды. Вода из скважины непосредственно поступает в водопроводную сеть населенного пункта.

Участок водозаборной скважины д. Копылки находится в центральной части зеленой зоны, севернее парковой зоны бывшего дома отдыха «Копылки». Расположена в надземном кирпичном павильоне, размером 3,0 х 4,0 м. Высота – 2,8 м., пол забетонирован, герметизация хорошая, высота оголовка – 40 см. Имеется кран для отбора проб. Скважина оборудована счетчиком расхода воды. Вода из скважины непосредственно поступает в водопроводную сеть населенного пункта.

### **Эксплуатационная зона Ильинский территориальный отдел**

Система водоснабжения Ильинского территориального отдела с входящими в нее водозаборными сооружениями и сетями имеет одну эксплуатационную зону.

Водоснабжение всех населенных пунктов поселения осуществляет МУП г. Кольчугино «Коммунальник», который отвечает за водозаборные узлы и эксплуатацию наружных сетей водоснабжения. Предприятие производит забор воды питьевого качества из подземного горизонта, для передачи воды на хозяйственно-питьевые, производственные и противопожарные нужды населению, предприятиям и организациям, согласно заключённым договорам.

На территории Ильинского территориального отдела существует как централизованное водоснабжение, так и водоснабжение из природных источников и скважин, организованных частными лицами. В пяти населенных пунктах (поселок Большевик, село Ильинское, поселок Золотуха, село Давыдовское, поселок Серп и Молот) – централизованное водоснабжение. В остальных (12) населённых пунктах водоснабжение природного характера и скважины.

На территории Ильинского территориального отдела поверхностные источники, пригодные для централизованного водоснабжения, отсутствуют. По этой причине в населенных пунктах для бытовых, хозяйственных и прочих нужд используют воду, добытую из подземных источников.

Основным способом доступа к подземным водам в населенных пунктах сельского поселения являются артезианские скважины.

Скважинами поселок Большевик, поселок Серп и Молот эксплуатируются гжельско-ассельский водоносный горизонт и водоносный (слабоводоносный) сантонский терригенный горизонт. Кровля гжельско-ассельского горизонта залегает на глубине 196,0 м, сантонского - на глубине 16,0-42,0 м. Вскрытая мощность водоносных горизонтов составляет 5,0-14,0 м. Водовмещающие породы представлены известняками различной крепости и разнозернистыми песками с прослоями песчанников и трепелов. Горизонты надежно защищены от поверхностного загрязнения. Верхним перекрывающим водоупором служат четвертичные, верхнеюрские и верхнепермские глины, общей мощностью 12,0-27,0 м. Водоносные горизонты напорные. Статический уровень подземных вод, на момент бурения, отмечен на глубине 12,0-93,0 м. Глубина скважин от 30,0 до 230,0 м.

Скважинами село Ильинское, село Давыдовское, поселок Золотуха эксплуатируются гжельско-ассельский водоносный горизонт и водоносный (слабоводоносный) сантонский терригенный горизонт. Кровля гжельско-ассельского горизонта залегает на глубине 162,0-187,0 м, сантонского-на глубине 53,0-72,0 м. Вскрытая мощность водоносных горизонтов составляет 13,0-43,0 м. Водовмещающие породы представлены известняками различной крепости и разнозернистыми песками с прослоями песчанников и супесью. Горизонты надежно защищены от поверхностного загрязнения. Верхним перекрывающим водоупором служат четвертичные, нижнемеловые, верхнеюрские и верхнепермские глины, общей мощностью 38,0-153,0 м. Водоносные горизонты напорные. Статический уровень подземных вод, на момент бурения, отмечен на глубине 16,0-72,0 м. Глубина скважин от 54,0 до 230,0 м.

Участок водозаборной скважины располагается на северо-восточной окраине села Ильинское в зеленой зоне. Скважина расположена в надземном кирпичном павильоне размером 6,0 × 4,0 м, высотой 2,80 м, крыша деревянная. Пол земляной, имеется электроосвещение, герметизация хорошая, высота оголовка - 60 см. Кран для отбора проб имеется. Скважина оборудована счетчиком расхода воды. Вода из скважины непосредственно поступает в водопроводную сеть села.

Участок водозаборной скважины располагается в центральной части села Давыдовское в парковой зоне, в 130 м западнее проезжей дороги на деревню Красная Гора и 55 м южнее дороги на поселок Большевик. Скважина расположена в надземном павильоне из бетонных блоков размером 4,0 × 4,0 м, высотой 2,80 м, крыша бетонное перекрытие. Пол забетонирован, имеется электроосвещение, герметизация хорошая, высота оголовка - 40 см. Кран для отбора проб имеется. Скважина оборудована счетчиком расхода воды. Вода из скважины непосредственно поступает в водопроводную сеть поселка.

Участок водозаборной скважины располагается в восточной части поселка Золотуха, в 100 м к западу от проезжей дороги на деревню Красная Гора. Скважина расположена в надземном павильоне из бетонных блоков размером 5,0 × 4,0 м, высотой 2,80 м, крыша бетонное перекрытие. Пол забетонирован, имеется электроосвещение, герметизация хорошая, высота оголовка - 80 см. Кран для отбора проб имеется. Скважина оборудована счетчиком расхода воды. Водонапорная башня находится на расстоянии 40 м к северу от скважины.

Участок водозаборной скважины располагается в западной части поселка Золотуха. Скважина расположена в надземном павильоне «кунг» размером 3,0 × 2,0 м, высотой 2,0 м. Имеется электроосвещение, герметизация хорошая, высота оголовка - 30 см. Кран для отбора проб имеется. Скважина оборудована счетчиком расхода воды. Вода из скважины подается в водонапорную башню.

Участок водозаборной скважины располагается на северной окраине поселка Большевик. Скважина расположена в надземном павильоне из бетонных блоков размером 4,0 × 4,0 м, высотой 2,40 м, крыша бетонное перекрытие. Пол забетонирован, имеется электроосвещение, герметизация хорошая, высота оголовка - 50 см. Кран для отбора проб имеется. Скважина оборудована счетчиком расхода воды. Вода из скважины непосредственно поступает в водопроводную сеть поселка.

Участок водозаборной скважины относительно границ населенного пункта располагается в центральной части поселка Серп и Молот, относительно жилой застройки – юго-восточная часть поселка, в 550 м к северу от автодороги Кольчугино – Юрьев-Польский. Скважина расположена в надземном павильоне из бетонных блоков размером 4,0 × 4,0 м, высотой 2,8 м, крыша бетонное перекрытие. Пол забетонирован, имеется электроосвещение, герметизация хорошая, высота оголовка - 50 см. Кран для отбора проб имеется. Скважина оборудована счетчиком расхода воды. Вода из скважины непосредственно поступает в водопроводную сеть поселка

### **Эксплуатационная зона Флорищенский территориальный отдел**

Система водоснабжения Флорищенского территориального отдела с входящими в нее водозаборными сооружениями и сетями имеет одну эксплуатационную зону.

Водоснабжение всех населенных пунктов поселения осуществляет МУП г. Кольчугино «Коммунальник», который отвечает за водозаборные узлы и эксплуатацию наружных сетей водоснабжения. Предприятие производит забор воды питьевого качества из подземного горизонта, для передачи воды на хозяйственно-питьевые, производственные и противопожарные нужды населению, предприятиям и организациям, согласно заключённым договорам.

На территории Флорищенского территориального отдела существует как централизованное водоснабжение, так и водоснабжение из природных источников и скважин, организованных частными лицами. В одном населенном пункте (поселок Металлист) – централизованное водоснабжение. В остальных (15) населённых пунктах водоснабжение природного характера и скважины.

На территории Флорищенского территориального отдела поверхностные источники, пригодные для централизованного водоснабжения, отсутствуют. По этой причине в населенных пунктах для бытовых, хозяйственных и прочих нужд используют воду, добытую из подземных источников.

Основным способом доступа к подземным водам в населенных пунктах сельского поселения являются артезианские скважины.

Скважинами поселка Металлист эксплуатируются гжельско-ассельский водоносный горизонт и водоносный (слабоводоносный) сантонский терригенный горизонт. Кровля гжельско-ассельского горизонта залегает на глубине 196,0 м, сантонского - на глубине 16,0-42,0 м. Вскрытая мощность водоносных горизонтов составляет 5,0-14,0 м. Водовмещающие породы представлены известняками различной крепости и разнозернистыми песками с прослоями песчанников и трепелов. Горизонты надежно защищены от поверхностного загрязнения. Верхним перекрывающим водоупором служат четвертичные, верхнеюрские и верхнепермские глины, общей мощностью 12,0-27,0 м. Водоносные горизонты напорные. Статический уровень подземных вод, на момент бурения, отмечен на глубине 12,0-93,0 м. Глубина скважин от 30,0 до 230,0 м.

Участок водозаборной скважины располагается на северной окраине поселка Металлист, в 1 км к северу от автодороги Р-75 (Кольчугино – Александров). Скважина расположена в надземном кирпичном павильоне размером 3,0 × 3,0 м, высотой 3,50 м, крыша бетонное перекрытие, покрытое оцинкованным железом. Пол земляной, имеется электроосвещение, герметизация хорошая, высота оголовка - 40 см. Кран для отбора проб имеется. Скважина оборудована счетчиком расхода воды. Вода из скважины непосредственно поступает в водопроводную сеть поселка.

## **1.2. Описание территорий, не охваченных централизованными системами водоснабжения**

В состав Кольчугинского муниципального округа Владимирской области также входят: д. Литвиново, пос. Литвиново, д. Литвиновские хутора, д. Дмитриевский погост, д. Отяевка, д. Гольяж, д. Марьино, д. Абрамовка, деревня Авдотьино, деревня Бакинец, деревня Барановка, деревня Берёзовая роща, деревня Большое Григорово, деревня Воронцово, деревня Городец, деревня Гриденка, деревня Журавлиха, деревня Запажье, деревня Клементьево, деревня Лаврениха, деревня Лаврово, деревня Марьино, деревня Микляиха, деревня Мильтино, деревня Некрасовка, деревня Николаевка, деревня Новая, деревня Новино, деревня Новосёлка, деревня Поддубки, деревня Поздняково, деревня Покровка, деревня Поляны, деревня Сафоново, деревня Скородумка, деревня Слугино, деревня Собино, деревня Стенки, деревня Сукманиха, деревня Танеево, деревня Топорищево, деревня Троица, деревня Тюхтово, деревня Ульяниха, деревня Хламостово, деревня Шустино, деревня Яковлево, поселок Вишнёвый, поселок Дубки, поселок Раздолье, село Беречиное, село Завалино, село Зиновьево, село

Коробовщина, деревни: Барыкино, Огибка, Новоселка, Бухарино, Олисавино, Костеево, Слобода, Ивашково, Старая Толба, Петрушино, Ногосеково, Нефедовка, Башкирдово, Кривцово, Борисцево, Дворяткино, поселок Школьный, село Алексино, деревня Барыкино, деревня Большое Братцево, деревня Большое Забелино, деревня Красная Гора, деревня Красный Ручей, деревня Лычево, деревня Малое Братцево, село Новое, деревня Обухово, деревня Прокудино, деревня Шишлиха, деревня Алешки, село Богородское, деревня Дивеево, деревня Дьяково, деревня Кожино, деревня Ладожино, деревня, Левашово, деревня Макарово, деревня Осино, деревня Петрищево, деревня Старая, деревня Тимошкино, деревня Тютюково, село Флорищи, деревня Фомино, в которых отсутствует централизованное водоснабжение. Для обеспечения питьевых и хозяйственно-бытовых нужд жителями используются индивидуальные источники (скважины) и шахтные колодцы.

### **1.3. Описание технологических зон водоснабжения, зон централизованного и нецентрализованного водоснабжения и перечень централизованных систем водоснабжения.**

На территории Кольчугинского муниципального округа Владимирской области выделяется 23 технологических зоны:

**1-ая зона.** В ЦС город Кольчугино подача воды в разводящие сети потребителей осуществляется от насосных станций II и III подъема. Дома в городе не выше девяти этажей, дома обеспечены давлением в 35 м.вод.ст.

**2-ая зона.** В ЦС микрорайон Белая Речка подача воды в разводящие сети потребителей осуществляется от насосной станции II подъема. Дома в микрорайоне не выше пяти этажей, дома обеспечены давлением в 26 м.вод.ст..

**3-я зона.** В ЦС посёлок Зеленоборский подача воды в разводящие сети потребителей осуществляется непосредственно из скважины, насосом первого подъема. Дома в поселке не выше двух этажей, дома обеспечены давлением в 15 м.вод.ст.

**4-ая зона.** В ЦС поселка Бавлены подача воды в разводящие сети потребителей осуществляется от насосной станции II подъема. Дома в микрорайоне не выше пяти этажей, дома обеспечены давлением в 26 м.вод.ст..

**5-ая зона.** В ЦС села Большое-Кузьминское подача воды в разводящие сети потребителей осуществляется непосредственно из скважины, насосом первого подъема.. Дома в данном селе не выше двух этажей, дома обеспечены давлением в 15 м.вод.ст..

**6-я зона.** В ЦС поселка Клины подача воды осуществляется непосредственно из скважины, насосом первого подъема. Дома в данном селе не выше одного этажа, дома обеспечены давлением в 15 м.вод.ст.

**7-я зона.** В ЦС село Клины подача воды в разводящие сети потребителей осуществляется осуществляется от водонапорной башни. Дома в данном селе не выше одного этажа, дома обеспечены давлением в 15 м.вод.ст.

**8-ая зона.** В ЦС поселок Раздолье подача воды в разводящие сети потребителей осуществляется непосредственно из скважины, насосом первого подъема. Дома в данном селе не выше двух этажей, дома обеспечены давлением в 15 м.вод.ст.

**9-ая зона.** В ЦС деревня Павловка (деревня Горбатовка) подача воды в разводящие сети потребителей осуществляется от водонапорной башни. Дома в данном селе не выше двух этажей, дома обеспечены давлением в 15 м.вод.ст..

**10-ая зона.** В ЦС село Ельцино подача воды в разводящие сети потребителей осуществляется непосредственно из скважины, насосом первого подъема. Дома в данном селе не выше двух этажей, дома обеспечены давлением в 15 м.вод.ст.

**11-ая зона.** В ЦС село Дубки подача воды в разводящие сети потребителей осуществляется непосредственно из скважины, насосом первого подъема. Дома в данном селе не выше двух этажей, дома обеспечены давлением в 15 м.вод.ст.

**12-ая зона.** В ЦС поселок Вишневый (ул. Четвертая, ул. Пятая) подача воды в разводящие сети потребителей осуществляется непосредственно из скважины, насосом первого подъема. Дома в данном селе не выше двух этажей, дома обеспечены давлением в 15 м.вод.ст.

**13-ая зона.** В ЦС поселок Вишневый (ул. Первая, ул. Вторая, ул. Третья) подача воды в разводящие сети потребителей осуществляется непосредственно из скважины, насосом первого подъема. Дома в данном селе не выше двух этажей, дома обеспечены давлением в 15 м.вод.ст.

**14-ая зона.** В ЦС села Есиплево подача воды в разводящие сети потребителей осуществляется непосредственно из скважины, насосом первого подъема. Дома в данном селе не выше двух этажей, дома обеспечены давлением в 15 м.вод.ст.

**15-ая зона.** В ЦС села Новобусино подача воды в разводящие сети потребителей осуществляется непосредственно из скважины, насосом первого подъема. Дома в данном селе не выше двух этажей, дома обеспечены давлением в 15 м.вод.ст.

**16-ая зона.** В ЦС деревни Копылки подача воды в разводящие сети потребителей осуществляется непосредственно из скважины, насосом первого подъема. Дома в данном селе не выше двух этажей, дома обеспечены давлением в 15 м.вод.ст.

**17-ая зона.** В ЦС поселок Большевик подача воды в разводящие сети потребителей осуществляется непосредственно из скважины, насосом первого подъема. Дома в данном селе не выше двух этажей, дома обеспечены давлением в 15 м.вод.ст.

**18-ая зона.** В ЦС село Ильинское подача воды в разводящие сети потребителей осуществляется непосредственно из скважины, насосом первого подъема. Дома в данном селе не выше двух этажей, дома обеспечены давлением в 15 м.вод.ст.

**19-ая зона.** В ЦС поселок Золотуха подача воды в разводящие сети потребителей осуществляется от водонапорной башни. Дома в данном селе не выше двух этажей, дома обеспечены давлением в 15 м.вод.ст..

**20-ая зона.** В ЦС поселок Золотуха подача воды в разводящие сети потребителей осуществляется от водонапорной башни. Дома в данном селе не выше двух этажей, дома обеспечены давлением в 15 м.вод.ст..

**21-ая зона.** В ЦС село Давыдовское подача воды в разводящие сети потребителей осуществляется непосредственно из скважины, насосом первого подъема. Дома в данном селе не выше двух этажей, дома обеспечены давлением в 15 м.вод.ст.

**22-ая зона.** В ЦС поселок Серп и Молот подача воды в разводящие сети потребителей осуществляется непосредственно из скважины, насосом первого

подъема. Дома в данном селе не выше двух этажей, дома обеспечены давлением в 15 м.вод.ст.

**23-ая зона.** В ЦС поселок Metallist подача воды в разводящие сети потребителей осуществляется непосредственно из скважины, насосом первого подъема. Дома в данном селе не выше двух этажей, дома обеспечены давлением в 15 м.вод.ст.

#### **1.4. Описание результатов технического обследования централизованных систем водоснабжения.**

##### **1.4.1. Описание состояния существующих источников водоснабжения и водозаборных сооружений.**

МУП города Кольчугино «Коммунальник» обеспечивает водой питьевого качества жителей и предприятия г. Кольчугино (в т.ч. п. Зеленоборский и п. Белая Речка).

Для забора воды из подземного горизонта существуют 16 артезианских скважин:

– Зайковский водозабор – в состав водозабора входят 7 арт. скважин, два резервуара объемом 2000 м<sup>3</sup> каждый, насосная станция II-го подъема.

– Водозабор на ул. Ленинградская (Ленинский поселок)- в состав водозабора входят 2 арт. скважины, 2 резервуара объемом 2000 м<sup>3</sup> каждый, насосная станция III-го подъема.

– Водозабор п. Зеленоборский - в состав входят 1 арт. скважины, водонапорная башня Рожновского в металлическом исполнении объемом 42 м<sup>3</sup> и высотой 16 м.

–

#### **Городской водопровод с двумя водозаборами.**

Главным водозабором является водозабор в д. Зайково. Водозабор линейный, включает в себя семь артезианских скважин, приурочен к Клязьменско – Ассельскому водоносному горизонту. Артезианские скважины расположены в кирпичных наземных павильонах.

Вода семи скважин Зайковского водозабора без предварительной очистки попадает в резервуары чистой воды (РЧВ I и РЧВ II) объемом 2000 м<sup>3</sup> каждый, расположенные на территории насосной станции II подъема.

В насосной станции II подъема расположены 2 сетевых насоса марки ЦН400-105А паспортной производительностью 380 м<sup>3</sup>/ч, 1 сетевых насоса 1Д630-90 паспортной производительностью 630 м<sup>3</sup>/ч и 1 сетевой насос 1Д200-74 паспортной производительностью 200 м<sup>3</sup>/ч.

Насосная станция II подъема обеспечивает подачу воды по 3 водоводам:

– Водовод Ø 350 мм. По нему вода попадает в городскую водопроводную сеть;

– Водовод Ø 400 мм. По нему вода попадает на центральную отопительную котельную города и на небольшой участок индивидуальной застройки города.

– Водовод Ø 600-800 мм. По нему вода попадает на насосную станцию III подъема (в РЧВ I и РЧВ II).

Второй водозабор городского водопровода расположен в районе ул. Ленинградской. На этой же территории расположена насосная станция III подъема. На водозаборе имеются 2 артезианские скважины, которые подают воду в резервуары чистой воды, где она смешивается с водой, поступающей с насосной станции II подъема. Объем РЧВ I и РЧВ II равен 2000 м<sup>3</sup> каждый. Артезианские скважины расположены в кирпичных надземных павильонах.

В насосной станции III подъема установлены 2 сетевых насоса 1Д500-63, 1 сетевой насос 1Д315-71 и 1 сетевой насос фирма SAEP. Насосная станция обеспечивает подачу воды и поддержание рабочего напора по трубопроводу Ø500 мм, питающему городскую водопроводную сеть.

Водопроводная сеть города закольцована.

Материал водопроводных труб – в основном чугун, но имеются участки труб из стали, асбоцемента и труб из полимерных материалов.

Протяженность сетей водопровода – 102,79 км.

### **Водопровод поселка Зеленоборский с одним водозабором.**

В поселке Зеленоборский водозабор состоит из 1-й артезианской скважины и водонапорной башни. Артезианская скважина расположена в кирпичном надземном павильоне. Вода поступает сначала в башню, а затем распределяется по сети.

Водопроводная сеть пос. Зеленоборский тупиковая.

Материал водопроводных труб – чугун, сталь, полимерные материалы.

Протяженность сетей водопровода – 0,48 км.

### **Водопровод пос. Белая Речка с двумя водозаборами.**

Один водозабор располагается в центре поселка и состоит из 2-х скважин, 2-х РЧВ объемом 36 м<sup>3</sup> и 16 м<sup>3</sup> (2 шт.) и насосной станции II подъема с 2 насосными агрегатами марки 1К-80-50-200У31. Артезианские скважины расположены в подземных шахтах.

Вода этого водозабора из артезианских скважин поступает без дополнительной обработки в РЧВ, а затем 1 сетевым насосом подается в водопроводную сеть поселка.

Второй водозабор, состоящий из 2-х скважин и водонапорной башни, расположен за чертой поселка. Две артезианские скважины расположены в кирпичных надземных павильонах, одна артезианская скважина не может быть использована по техническим причинам и подлежит ликвидационному тампонажу.

Вода из артезианских скважин поступает в башню. Из башни вода попадает по 2 водоводам Ø 150 мм по следующим направлениям: по первому водоводу вода из башни поступает на котельную поселка; по второму водоводу вода попадает в общую водопроводную сеть поселка.

Водопроводная сеть пос. Белая речка разветвленная, частично закольцована. Имеются протяженные тупиковые участки.

Материал водопроводных труб – чугун, полимерные материалы, сталь.

Протяженность сетей водопровода – 13,76 км.

Общая протяженность городской водопроводной сети составляет 117,03 км.

### **Водозабор поселка Бавлены**

Данный ВЗУ расположен по адресу п. Бавлены ул. Заводская д. 11 Г. Введен в эксплуатацию в 1975 г. и представляет собой комплекс взаимосвязанных 7 скважин,

одного резервуара чистой воды (РЧВ) и насосной станции II подъема. Наружные сооружения скважин представлены павильонами, внутри которых установлены оголовки скважин. Техническое состояние павильонов удовлетворительное. В работе могут находиться до пяти скважин. Поднимаемая из них вода подается в РЧВ.

РЧВ объемом 1000 м<sup>3</sup>, введен в эксплуатацию в 1975 г., в плане прямоугольный, по вертикальной привязке к площадке – немного заглубленный, надземная часть обвалована землей, материал – бетонные фундаментные блоки.

Из РЧВ вода посредством насосной станции II подъема подается в распределительные сети по двум напорным трубопроводам. Насосная станция II подъема введена в эксплуатацию в 1975 г. и расположена в отдельном здании. В ней расположен пульт управления скважинами. В состав основного оборудования входит три насосных агрегата. В работе, как правило, находится один насосный агрегат. Техническое состояние здания насосной станции удовлетворительное. Износ здания 100%.

### **Водозабор села Б-Кузьминское**

Данный ВЗУ расположен в селе Б-Кузьминское. Введен в эксплуатацию в 1967г. и представляет собой комплекс из 2 скважин (одна скважина является резервной, на скважине во время бурения произошло смещение обсадной трубы, из-за чего в неё не смогли опустить насос), водонапорной башни, выполняющей роль РЧВ. Наружное сооружение рабочей скважины представлено павильоном, внутри которого установлен оголовок скважины. Техническое состояние павильона удовлетворительное. Поднимаемая из неё вода насосом I подъема по одному водопроводу подается непосредственно в сети потребителей, минуя водонапорную башню. Установлен преобразователь частоты Vacon100- 0023 на базе существующих насосов

Водонапорная башня объемом 25 м<sup>3</sup>, высотой 25м. Материал конструкций башни – металл. Башня установлена в 2007 - 2008 годах.

### **Водозабор отделения Клины.**

Данный ВЗУ введен в эксплуатацию 1967 г. Представляет собой комплекс из скважины и водонапорной башни. Ранее были и сети. Башня и сети пришли в негодность и не эксплуатируются. Состояние павильона неудовлетворительное.

### **Водозаборы Раздольевского территориально отдела**

На территории Раздольевского территориально отдела в хозяйственном ведении МУП г. Кольчугино «Коммунальник» находятся 18 скважин, из которых 10 – рабочих, 4 – резервная, 4 – подлежат тампонажу.

Артезианская скважина № 2545/87 поселка Раздолье эксплуатируется с 1970 года.

На скважине установлен погружной насос ЭЦВ 6-10-140. Мощность электродвигателя – 6,3 кВт. Насосный агрегат установлен во первом квартале 2016 года, на момент проведения технического обследования нарушений в работе не

выявлено. Глубина скважины – 222 м. Расчетный дебет – 15,8 м<sup>3</sup>/час. Статистический уровень – 72 м. Динамический уровень – 77 м. Износ составляет – 100 %. В четвертом квартале 2014 г. был установлен преобразователь частоты VaconNSL - 0038 на базе существующих насосов.

Зона санитарной охраны первого пояса скважины определена и достаточна, свободна от посторонних строений, ограждения отсутствуют.

Артезианская скважина № 14552 поселка Коробовщинский (законсервирована) эксплуатировалась с 1966 года, водозаборными сооружениями не оборудована.

Скважина не обвязана, насос не установлен. Глубина скважины – 230 м. Расчетный дебет скважины – 11,4 м<sup>3</sup>/час. Статистический уровень – 95 м. Износ составляет – 100 %.

Зона санитарной охраны первого пояса скважины определена и достаточна, свободна от посторонних строений, ограждения отсутствуют.

Артезианская скважина № 3156/111 села Ельцино эксплуатируется с 1981 года.

На скважине установлен погружной насос ЭЦВ 6-10-140. Мощность электродвигателя – 6,3 кВт. Насосный агрегат установлен в третьем квартале 2015 года, на момент проведения технического обследования нарушений в работе не выявлено. Глубина скважины – 190 м. Расчетный дебет – 16 м<sup>3</sup>/час. Статистический уровень – 90 м. Динамический уровень – 92 м. Износ составляет – 100 %. В третьем квартале 2015 г. был установлен преобразователь частоты Vacon100-0031 на базе существующих насосов.

Зона санитарной охраны первого пояса скважины определена и достаточна, свободна от посторонних строений, ограждения отсутствуют.

Артезианская скважина № 3027/105 села Ельцино (законсервирована) находится в поселке по ул. Советская на окраине в 50 м от работающей. Расположена в деревянном павильоне.

Скважина не обвязана, насос не установлен. Глубина скважины – 188 м. Расчетный дебет – 20 м<sup>3</sup>/час. Статистический уровень – 91 м. Динамический уровень – 93 м. Износ составляет – 100 %.

Артезианская скважина № 1739/62 села Дубки эксплуатируется с 1969 года.

На скважине установлен погружной насос ЭЦВ 6-10-140. Мощность электродвигателя – 6,3 кВт. Насосный агрегат установлен во втором квартале 2015 года, на момент проведения технического обследования нарушений в работе не выявлено. Глубина скважины – 145 м. Расчетный дебет – 14 м<sup>3</sup>/час. Статистический уровень – 13,5 м. Динамический уровень – 29 м. Износ составляет – 100 %. В третьем квартале 2015 г. был установлен преобразователь частоты Vacon100-0031 на базе существующих насосов.

Зона санитарной охраны первого пояса скважины определена и достаточна, свободна от посторонних строений, ограждения отсутствуют.

Артезианская скважина № 1904/70 села Дубки (законсервирована) находится в поселке на окраине в 40 м от работающей. Павильоном не оборудована.

Скважина не обвязана, насос не установлен. Глубина скважины – 145 м. Расчетный дебет – 14 м<sup>3</sup>/час. Статистический уровень – 37 м. Динамический уровень – 42 м. Износ составляет – 100 %.

Артезианская скважина № 456/12 поселка Вишневый эксплуатируется с 1961 года.

На скважине установлен погружной насос ЭЦВ 6-10-185. Мощность электродвигателя – 8 кВт. Насосный агрегат установлен в третьем квартале 2016

года, на момент проведения технического обследования нарушений в работе не выявлено. Глубина скважины – 135 м. Расчетный дебет – 15 м<sup>3</sup>/час. Статистический уровень – 43,5 м. Динамический уровень – 46 м. Износ составляет – 100 %. В третьем квартале 2018 г. был установлен преобразователь частоты VaconNXL-0023 на базе существующих насосов.

Зона санитарной охраны первого пояса скважины определена и достаточна, свободна от посторонних строений, ограждения отсутствуют.

Артезианская скважина № 3557/124 поселок Вишневый эксплуатируется с 1981 года.

На скважине установлен погружной насос ЭЦВ 6-10-140. Мощность электродвигателя – 6,3 кВт. Насосный агрегат установлен в первом квартале 2015 года, на момент проведения технического обследования нарушений в работе не выявлено. Глубина скважины – 147 м. Расчетный дебет – 10 м<sup>3</sup>/час. Статистический уровень – 44,5 м. Динамический уровень – 45 м. Износ составляет – 100 %. В четвертом квартале 2017 г. был установлен преобразователь частоты VaconNXL-0023 на базе существующих насосов.

Зона санитарной охраны первого пояса скважины определена и достаточна, свободна от посторонних строений, ограждения отсутствуют.

Артезианская скважина № 3558/125 деревня Горбатовка эксплуатируется с 1986 года.

Водонапорная башня стальная высотой – 15 м находится на окраине деревни приблизительно в 1 км от скважины, объем башни – 42 м<sup>3</sup>. На скважине установлен погружной насос ЭЦВ 6-6,5-185. Мощность электродвигателя – 7,5 кВт. Насосный агрегат установлен в первом квартале 2014 года, на момент проведения технического обследования нарушений в работе не выявлено. Глубина скважины – 175 м. Расчетный дебет – 6,0 м<sup>3</sup>/час. Статистический уровень – 78,0 м. Динамический уровень – 80 м. Износ составляет – 100 %.

Зона санитарной охраны первого пояса скважины определена и достаточна, свободна от посторонних строений, ограждения отсутствуют.

Артезианская скважина № 2700/89 деревня Павловка находится на выезде из д. Павловка по дороге в г. Владимир с правой стороны от дороги в 40 м. Павильоном не оборудована.

Скважина не обвязана, насос не установлен. Глубина скважины – 153 м. Дебет – 18,0 м<sup>3</sup>/час. Статистический уровень – 68 м. Динамический уровень – 73 м. Износ составляет – 100 %.

Зона санитарной охраны первого пояса определена, но недостаточна, в северном направлении составляет 15 м в связи с примыканием к землям сельскохозяйственного назначения. Ограждения отсутствуют.

Артезианская скважина № 1906/72 с. Есиплево эксплуатируется с 1970 года.

На скважине установлен погружной насос ЭЦВ 8-25-125. Мощность электродвигателя – 13 кВт. Насосный агрегат установлен в первом квартале 2015 года, на момент проведения технического обследования нарушений в работе не выявлено. Глубина скважины – 141 м. Расчетный дебет скважины – 15 м<sup>3</sup>/час. Статистический уровень – 87 м. Динамический уровень – 97,5 м. Водоподъемная труба – стальная Ду = 73 мм., L – 114 м. Износ составляет – 100 %. В III квартале 2017 г. был установлен преобразователь частоты Vacon 20-0038 на базе существующих насосов.

Зона санитарной охраны первого пояса скважины определена и достаточна, свободна от посторонних строений, ограждения отсутствуют.

Артезианская скважина № 2034/76 с. Есиплево (законсервирована) расположена в 40 м от работающей скважины на окраине села. Павильон кирпичный, находится в удовлетворительном состоянии, водозаборными сооружениями не оборудована.

Скважина не обвязана, насос не установлен. Глубина скважины – 150 м. Расчетный дебет – 10 м<sup>3</sup>/час. Статистический уровень – 85 м. Износ составляет – 100 %.

Зона санитарной охраны первого пояса скважины определена и достаточна, свободна от посторонних строений, ограждения отсутствуют.

Артезианская скважина № 55118 д. Копылки эксплуатируется с 1982 года.

На скважине установлен погружной насос ЭЦВ 6-10-140. Мощность электродвигателя – 6,3 кВт. Насосный агрегат установлен во втором квартале 2013 года, на момент проведения технического обследования нарушений в работе не выявлено. Глубина скважины – 210 м. Расчетный дебет скважины – 16 м<sup>3</sup>/час. Статистический уровень – 72 м. Динамический уровень – 73 м. Водоподъемная труба – стальная Ду = 73 мм., L – 85,5 м. Износ составляет – 100 %. В 2016 г. был установлен преобразователь частоты Vacon100-0023 на базе существующих насосов.

Павильон кирпичный в удовлетворительном состоянии. Зона санитарной охраны первого пояса скважины определена и достаточна, свободна от посторонних строений, ограждения отсутствуют.

Артезианская скважина № 3210/114 с. Новобусино эксплуатируется с 1982 года.

На скважине установлен погружной насос ЭЦВ 6-10-185. Мощность электродвигателя – 8 кВт. Насосный агрегат установлен в четвертом квартале 2014 года, на момент проведения технического обследования нарушений в работе не выявлено. Глубина скважины – 230 м. Расчетный дебет скважины – 10 м<sup>3</sup>/час. Статистический уровень – 85 м. Динамический уровень – 87 м. Водоподъемная труба – стальная Ду = 73 мм., L – 114 м. Износ составляет – 100 %. В 2015 г. был установлен преобразователь частоты Vacon100- 0023 на базе существующих насосов.

Павильон деревянный в удовлетворительном состоянии. Зона санитарной охраны первого пояса скважины определена и достаточна, свободна от посторонних строений, ограждения отсутствуют.

Станции водоподготовки на артезианских скважинах отсутствуют.

Вода из скважин непосредственно поступает в водопроводную сеть населенного пункта.

Качество питьевой воды не соответствует требованиям СанПиН 2.1.4.1074-01. Превышение по железу общ. выражено повсеместно. В подземных водах железо находится в виде двухвалентного гидрокарбоната. При контакте с кислородом воздуха выпадают бурые хлопья гидроксида железа. При концентрациях железа свыше 0,3-0,5 мг/дм<sup>3</sup> повышается мутность и появляется характерная желтая окраска воды. Также из-за наличия гипсоносных слоев в водовмещающих известняках в некоторых районах наблюдается повышение жесткости.

Улучшение качества питьевой воды будет возможно только после установки станций обезжелезивания и обратноосмотических установок. До момента монтажа станций обезжелезивания и обратноосмотических установок необходимо выполнить

ряд мероприятий, направленных на достижение качества воды (землеустроительные работы, проектные работы, строительно-монтажные работы, пусконаладочные работы).

### **Водозаборы Ильинского территориально отдела**

На территории Ильинского территориального отдела в хозяйственном ведении МУП г. Кольчугино «Коммунальник» находятся 11 скважин, из которых 6 – рабочих, 3 – резервная, 2 – подлежат тампонажу.

Артезианская скважина № 3767/127 поселка Большевик эксплуатируется с 1988 года.

На скважине установлен погружной насос ЭЦВ 6-10-185. Мощность электродвигателя – 8 кВт. Насосный агрегат установлен во втором квартале 2015 года, на момент проведения технического обследования нарушений в работе не выявлено. Глубина скважины – 230 м. Расчетный дебет – 10 м<sup>3</sup>/час. Статистический уровень – 91 м. Динамический уровень – 95,6 м. Износ составляет – 100 %. Во II квартале 2011 г. в связи с полным разрушением водонапорной башни, был установлен преобразователь частоты VaconNSL-0038 на базе существующих насосов.

Артезианские скважины № 3767/127 и № 2699/88 имеют общую зону санитарной охраны первого пояса. Размеры первого пояса зоны санитарной охраны действующей рабочей скважины № 3767/127 определены и достаточны. Размер первого пояса зоны санитарной охраны неработающей артезианской скважины (№ 2699/88) недостаточен, в северо-восточном направлении от скважины на расстоянии не более 10 м проходит внутрипоселковая дорога. Ограждения отсутствуют.

Артезианские скважины № 2699/88 и 3887/133 поселка Большевик законсервированы.

Артезианская скважина № 3028/105 села Ильинское эксплуатируется с 1980 года.

На скважине установлен погружной насос ЭЦВ 6-10-140. Мощность электродвигателя – 6,3 кВт. Насосный агрегат установлен в первом квартале 2015 года, на момент проведения технического обследования нарушений в работе не выявлено. Глубина скважины – 230 м. Расчетный дебет – 16 м<sup>3</sup>/час. Статистический уровень – 91 м. Динамический уровень – 97,0 м. Износ составляет – 100 %. В I квартале 2011 г., в связи с аварийным состоянием водонапорной башни, был установлен преобразователь частоты ES-012 на базе существующих насосов.

Зона санитарной охраны первого пояса скважины определена и достаточна, свободна от посторонних строений, ограждения отсутствуют.

Артезианские скважины № 3428/121 и № 3427/120 (законсервирована) поселка Золотуха расположены на окраине села в лесу, на правом берегу р. Пекша и находятся на одной площадке, эксплуатируются с 1984 года.

Водонапорная башня стальная высотой – 12 м находится в 50 м от рабочей скважины, объем башни – 39 м<sup>3</sup>. На скважине установлен погружной насос TWU4-0817DM. Мощность электродвигателя – 3 кВт. Насосный агрегат установлен во втором квартале 2012 года, на момент проведения технического обследования нарушений в работе не выявлено. Глубина скважины – 85 м. Расчетный дебет – 7,2 м<sup>3</sup>/час. Статистический уровень – 28 м. Динамический уровень – 46 м. Износ составляет – 100 %.

Зона санитарной охраны первого пояса у них общая и достаточная для обеих.

Артезианские скважины № 471/27 и № 2031/73 (законсервирована) поселка Золотуха расположены на левом берегу р. Пекша у окружной дороги и находятся на одной площадке, эксплуатируются с 1964 года.

Водонапорная башня стальная высотой – 12 м находится в 15 м от рабочей скважины, объем башни – 39 м<sup>3</sup>. На скважине установлен погружной насос ЭЦВ 6-10-80. Мощность электродвигателя – 4 кВт. Насосный агрегат установлен во втором квартале 2010 года, на момент проведения технического обследования нарушений в работе не выявлено. Глубина скважины – 54 м. Расчетный дебет – 14,4 м<sup>3</sup>/час. Статистический уровень – 16 м. Динамический уровень – 16,9 м. Износ составляет – 100 %.

Зона санитарной охраны у них общая, определена и свободна от посторонних построек. Для одной из скважин размеры первого пояса зоны санитарной охраны недостаточны, в западном направлении расстояние до границы зоны санитарной охраны не более 15 м, с северной стороны не более 20 м. Ограждения отсутствуют.

Артезианская скважина № 1905/71 села Давыдовское находится в парке села у церкви, эксплуатируется с 1970 года.

На скважине установлен погружной насос ЭЦВ 6-10-140. Мощность электродвигателя – 6,3 кВт. Насосный агрегат установлен в первом квартале 2016 года, на момент проведения технического обследования нарушений в работе не выявлено. Глубина скважины – 210 м. Расчетный дебет – 12,0 м<sup>3</sup>/час. Статистический уровень – 70 м. Динамический уровень – 71 м. Износ составляет – 100 %. В III квартале 2015 г. был установлен преобразователь частоты Vacon100-0031 на базе существующих насосов.

Зона санитарной охраны первого пояса определена и достаточна, ограждения имеются.

Артезианская скважина № № 1905/71 села Давыдовское (законсервирована).

Глубина скважины – 212 м. Расчетный дебет – 14,4 м<sup>3</sup>/час. Статистический уровень – 70 м. Динамический уровень – 71 м. Износ составляет – 100 %.

Зона санитарной охраны первого пояса определена и достаточна, ограждения имеются.

Артезианская скважина № 463/19 поселка Серп и Молот эксплуатируется с 1962 года.

На скважине установлен погружной насос ЭЦВ 6-10-140. Мощность электродвигателя – 6,3 кВт. Насосный агрегат установлен в первом квартале 2016 года, на момент проведения технического обследования нарушений в работе не выявлено. Глубина скважины – 30 м. Расчетный дебет – 6,0 м<sup>3</sup>/час. Статистический уровень – 11 м. Динамический уровень – 15 м. Износ составляет – 67,7 %.

Зона санитарной охраны первого пояса скважины определена и достаточна, свободна от посторонних строений, ограждения отсутствуют.

Станции водоподготовки на артезианских скважинах отсутствуют.

Вода из скважин непосредственно поступает в водопроводную сеть населенного пункта.

Качество питьевой воды не соответствует требованиям СанПиН 2.1.4.1074-01. Превышение по железу общ. выражено повсеместно. В подземных водах железо находится в виде двухвалентного гидрокарбоната. При контакте с кислородом воздуха выпадают бурые хлопья гидроксида железа. При концентрациях железа свыше 0,3-0,5 мг/дм<sup>3</sup> повышается мутность и появляется характерная желтая

окраска воды. Также из-за наличия гипсоносных слоев в водовмещающих известняках в некоторых районах наблюдается повышение жесткости.

Улучшение качества питьевой воды будет возможно только после установки станций обезжелезивания и обратноосмотических установок. До момента монтажа станций обезжелезивания и обратноосмотических установок необходимо выполнить ряд мероприятий, направленных на достижение качества воды (землеустроительные работы, проектные работы, строительные-монтажные работы, пусконаладочные работы).

### **Водозаборы Флорищенского территориального отдела**

На территории Флорищенского территориального отдела в хозяйственном ведении МУП г. Кольчугино «Коммунальник» находятся 2 скважины, из которых 1 – рабочих, 1 – подлежат тампонажу.

Артезианская скважина № 39007 поселка Metallist (законсервирована) расположена на окраине села по дороге в деревню Макарово с правой стороны дороги.

Глубина скважины – 60 м. Расчетный дебет – 12 м<sup>3</sup>/час. Статистический уровень – 16 м. Динамический уровень – 21,5 м. Износ составляет – 100 %.

Зона санитарной охраны первого пояса скважины определена и достаточна, свободна от посторонних строений, ограждения отсутствуют.

Артезианская скважина № 39008 поселка Metallist расположена на окраине села по дороге в деревню Макарово с левой стороны дороги.

На скважине установлен погружной насос ЭЦВ 8-25-125 Мощность электродвигателя – 11 кВт. Насосный агрегат установлен в четвертом квартале 2013 года, на момент проведения технического обследования нарушений в работе не выявлено. Глубина скважины – 60 м. Расчетный дебет скважины – 16 м<sup>3</sup>/час. Статистический уровень – 15 м. Динамический уровень – 19 м. Износ составляет – 100 %. В IV квартале 2014 г. был установлен преобразователь частоты Vacon 20-0016 на базе существующих насосов.

Зона санитарной охраны первого пояса скважины определена и достаточна, свободна от посторонних строений, ограждения отсутствуют.

Станции водоподготовки на артезианских скважинах отсутствуют.

Вода из скважин непосредственно поступает в водопроводную сеть населенного пункта.

#### **1.4.2. Описание состояния и функционирования водопроводных сетей систем водоснабжения.**

Водопроводная сеть города Кольчугино эксплуатируется с 1968 года, протяженность сети составляет 117,03 км, диаметр труб от 32 до 800 мм., материалы: полиэтилен и чугун. Водопроводные колодцы: ж/б кольца, кирпич – 2962 шт. Водоразборные колонки – 207 шт. Водопровод находится в удовлетворительном состоянии, периодически возникают технические неполадки, устраняемые в межремонтные интервалы. Износ составляет 70-80%. Давление 4,5 атм. Средняя пропускная способность 680 м<sup>3</sup>/час., аварийность – 0,58 ед./км. Водопроводные сети частично закольцованы. Водоразборные колонки и

трубопроводы частично подвержены коррозии, что является причиной ухудшение качества воды.

Водопроводная сеть поселка Бавлены эксплуатируется с 1975 года, протяженность сети составляет 12,79 км, диаметр труб от 32 до 150 мм., материалы: полиэтилен и чугун. Водопроводные колодцы: ж/б кольца, кирпич – 105 шт. Водоразборные колонки – 27 шт. Водопровод находится в удовлетворительном состоянии, периодически возникают технические неполадки, устраняемые в межремонтные интервалы. Износ составляет 70-80%. Средняя пропускная способность 23,1 м<sup>3</sup>/час., аварийность – 0,91 ед./км. Водопроводные сети тупиковые. Водоразборные колонки и трубопроводы частично подвержены коррозии, что является причиной ухудшение качества воды.

Водопроводная сеть поселка Клины эксплуатируется с 1962 года, Водоразборные колонки – 5 шт. Водопровод находится в удовлетворительном состоянии, периодически возникают технические неполадки, устраняемые в межремонтные интервалы. Износ составляет 70-80%. Давление 1,5 атм. Средняя пропускная способность 23,1 м<sup>3</sup>/час., аварийность – 0,63 ед./км. Водопроводные сети тупиковые. Водоразборные колонки и трубопроводы частично подвержены коррозии, что является причиной ухудшение качества воды.

Водопроводная сеть села Большое-Кузьминское эксплуатируется с 1967 года, протяженность сети составляет 6,5 км, диаметр труб от 32 до 100 мм., материалы: полиэтилен и чугун. Водопроводные колодцы: ж/б кольца, кирпич – 32 шт. Водоразборные колонки – 8 шт. Водопровод находится в удовлетворительном состоянии, периодически возникают технические неполадки, устраняемые в межремонтные интервалы. Износ составляет 70-80%. Давление 1,5 атм. Средняя пропускная способность 23,1 м<sup>3</sup>/час., аварийность – 1,67 ед./км. Водопроводные сети тупиковые. Водоразборные колонки и трубопроводы частично подвержены коррозии, что является причиной ухудшение качества воды.

Водопроводная сеть поселка Раздолье эксплуатируется с 1975 года, протяженность сети составляет 3,2 км, диаметр труб от 32 до 100 мм., материалы: полиэтилен и чугун. Водопроводные колодцы: ж/б кольца, кирпич – 39 шт. Водоразборные колонки – 13 шт. Водопровод находится в удовлетворительном состоянии, периодически возникают технические неполадки, устраняемые в межремонтные интервалы. Износ составляет 70-80%. Давление 1,5 атм. Средняя пропускная способность 23,1 м<sup>3</sup>/час., аварийность – 2,19 ед./км. Водопроводные сети тупиковые. Водоразборные колонки и трубопроводы частично подвержены коррозии, что является причиной ухудшение качества воды.

Водопроводная сеть поселка Коробовщинский эксплуатируется с 1966 года, протяженность сети составляет 1,2 км, диаметр труб от 32 до 100 мм., материалы: полиэтилен и чугун. Водопроводные колодцы: ж/б кольца, кирпич – 19 шт. Водоразборные колонки – 3 шт. Водопровод находится в удовлетворительном состоянии, периодически возникают технические неполадки, устраняемые в межремонтные интервалы. Износ составляет 100%. Средняя пропускная способность 23,1 м<sup>3</sup>/час. Водопроводные сети тупиковые. Водоразборные колонки и трубопроводы частично подвержены коррозии, что является причиной ухудшение качества воды. В настоящее время не эксплуатируется.

Водопроводная сеть села Ельцино эксплуатируется с 1980 года, протяженность сети составляет 2,1 км, диаметр труб от 32 до 100 мм., материалы: полиэтилен и чугун. Водопроводные колодцы: ж/б кольца, кирпич – 26 шт. Водоразборные

колонки – 5 шт. Водопровод находится в удовлетворительном состоянии, периодически возникают технические неполадки, устраняемые в межремонтные интервалы. Износ составляет 70-80%. Давление 1,5 атм. Средняя пропускная способность 23,1 м<sup>3</sup>/час., аварийность – 1,43 ед./км. Водопроводные сети тупиковые. Водоразборные колонки и трубопроводы частично подвержены коррозии, что является причиной ухудшение качества воды.

Водопроводная сеть села Дубки эксплуатируется с 1969 года, протяженность сети составляет 3 км, диаметр труб от 32 до 100 мм., материалы: полиэтилен и чугун. Водопроводные колодцы: ж/б кольца, кирпич – 35 шт. Водоразборные колонки – 7 шт. Водопровод находится в удовлетворительном состоянии, периодически возникают технические неполадки, устраняемые в межремонтные интервалы. Износ составляет 70-80%. Давление 1,5 атм. Средняя пропускная способность 23,1 м<sup>3</sup>/час., аварийность – 1 ед./км. Водопроводные сети тупиковые. Водоразборные колонки и трубопроводы частично подвержены коррозии, что является причиной ухудшение качества воды.

Водопроводная сеть поселка Вишневый эксплуатируется с 1961 года, протяженность сети составляет 2,2 км, диаметр труб от 32 до 100 мм., материалы: полиэтилен и чугун. Водопроводные колодцы: ж/б кольца, кирпич – 35 шт. Водоразборные колонки – 7 шт. Водопровод находится в удовлетворительном состоянии, периодически возникают технические неполадки, устраняемые в межремонтные интервалы. Износ составляет 70-80%. Давление 1,5 атм. Средняя пропускная способность 23,1 м<sup>3</sup>/час., аварийность – 1,82 ед./км. Водопроводные сети тупиковые. Водоразборные колонки и трубопроводы частично подвержены коррозии, что является причиной ухудшение качества воды.

Водопроводная сеть деревня Павловка эксплуатируется с 1986 года, протяженность сети составляет 5,1 км, диаметр труб от 32 до 100 мм., материалы: полиэтилен и чугун. Водопроводные колодцы: ж/б кольца, кирпич – 35 шт. Водоразборные колонки – 8 шт. Водопровод находится в удовлетворительном состоянии, периодически возникают технические неполадки, устраняемые в межремонтные интервалы. Износ составляет 70-80%. Давление 1,5 атм. Средняя пропускная способность 23,1 м<sup>3</sup>/час., аварийность – 0,98 ед./км. Водопроводные сети тупиковые. Водоразборные колонки и трубопроводы частично подвержены коррозии, что является причиной ухудшение качества воды.

Водопроводная сеть с. Есиплево эксплуатируется с 1970 года, протяженность сети составляет 6 км, диаметр труб от 32 до 100 мм., материалы: полиэтилен и чугун. Водопроводные колодцы: ж/б кольца, кирпич – 34 шт. Водоразборные колонки – 13 шт. Водопровод находится в удовлетворительном состоянии, периодически возникают технические неполадки, устраняемые в межремонтные интервалы. Износ составляет 70-80%. Давление 1,5 атм. Средняя пропускная способность 23,1 м<sup>3</sup>/час., аварийность – 1,17 ед./км. Водопроводные сети тупиковые. Водоразборные колонки и трубопроводы частично подвержены коррозии, что является причиной ухудшение качества воды.

Водопроводная сеть д. Копылки эксплуатируется с 1982 года, протяженность сети составляет 1,2 км, диаметр труб от 32 до 100 мм., материалы: полиэтилен и чугун. Водопроводные колодцы: ж/б кольца, кирпич – 15 шт. Водоразборные колонки – 7 шт. Водопровод находится в удовлетворительном состоянии, периодически возникают технические неполадки, устраняемые в межремонтные интервалы. Износ составляет 70-80%. Давление 1,5 атм. Средняя пропускная

способность 23,1 м<sup>3</sup>/час., аварийность – 1,2 ед./км. Водопроводные сети тупиковые. Водоразборные колонки и трубопроводы частично подвержены коррозии, что является причиной ухудшение качества воды.

Водопроводная сеть с. Новобусино эксплуатируется с 1982 года, протяженность сети составляет 3 км, диаметр труб от 32 до 100 мм., материалы: полиэтилен и чугун. Водопроводные колодцы: ж/б кольца, кирпич – 26 шт. Водоразборные колонки – 9 шт. Водопровод находится в удовлетворительном состоянии, периодически возникают технические неполадки, устраняемые в межремонтные интервалы. Износ составляет 70-80%. Давление 1,5 атм. Средняя пропускная способность 23,1 м<sup>3</sup>/час., аварийность – 1 ед./км. Водопроводные сети тупиковые. Водоразборные колонки и трубопроводы частично подвержены коррозии, что является причиной ухудшение качества воды.

Водопроводная сеть села Ильинское эксплуатируется с 1980 года, протяженность сети составляет 2,4 км, диаметр труб от 32 до 100 мм., материалы: полиэтилен и чугун. Водопроводные колодцы: ж/б кольца, кирпич – 22 шт. Водоразборные колонки – 7 шт. Водопровод находится в удовлетворительном состоянии, периодически возникают технические неполадки, устраняемые в межремонтные интервалы. Износ составляет 70-80%. Давление 1,5 атм. Средняя пропускная способность 23,1 м<sup>3</sup>/час., аварийность – 0,42 ед./км. Водопроводные сети тупиковые. Водоразборные колонки и трубопроводы частично подвержены коррозии, что является причиной ухудшение качества воды.

Водопроводная сеть поселка Серп и Молот эксплуатируется с 1982 года, протяженность сети составляет 1,1 км, диаметр труб от 32 до 100 мм., материалы: полиэтилен и чугун. Водопроводные колодцы: ж/б кольца, кирпич – 15 шт. Водоразборные колонки – 7 шт. Водопровод находится в удовлетворительном состоянии, периодически возникают технические неполадки, устраняемые в межремонтные интервалы. Износ составляет 70-80%. Средняя пропускная способность 23,1 м<sup>3</sup>/час., аварийность – 0,91 ед./км. Водопроводные сети тупиковые. Водоразборные колонки и трубопроводы частично подвержены коррозии, что является причиной ухудшение качества воды.

Водопроводная сеть села Давыдовское эксплуатируется с 1970 года, протяженность сети составляет 1,6 км, диаметр труб от 32 до 100 мм., материалы: полиэтилен и чугун. Водопроводные колодцы: ж/б кольца, кирпич – 24 шт. Водоразборные колонки – 5 шт. Водопровод находится в удовлетворительном состоянии, периодически возникают технические неполадки, устраняемые в межремонтные интервалы. Износ составляет 70-80%. Давление 1,5 атм. Средняя пропускная способность 23,1 м<sup>3</sup>/час., аварийность – 0,63 ед./км. Водопроводные сети тупиковые. Водоразборные колонки и трубопроводы частично подвержены коррозии, что является причиной ухудшение качества воды.

Водопроводная сеть поселка Большевик эксплуатируется с 1988 года, протяженность сети составляет 3 км, диаметр труб от 32 до 100 мм., материалы: полиэтилен и чугун. Водопроводные колодцы: ж/б кольца, кирпич – 32 шт. Водоразборные колонки – 8 шт. Водопровод находится в удовлетворительном состоянии, периодически возникают технические неполадки, устраняемые в межремонтные интервалы. Износ составляет 70-80%. Давление 1,5 атм. Средняя пропускная способность 23,1 м<sup>3</sup>/час., аварийность – 1,67 ед./км. Водопроводные сети тупиковые. Водоразборные колонки и трубопроводы частично подвержены коррозии, что является причиной ухудшение качества воды.

Водопроводная сеть поселка Золотуха эксплуатируется с 1984 года, протяженность сети составляет 2,4 км, диаметр труб от 32 до 100 мм., материалы: полиэтилен и чугун. Водопроводные колодцы: ж/б кольца, кирпич – 41 шт. Водоразборные колонки – 11 шт. Водопровод находится в удовлетворительном состоянии, периодически возникают технические неполадки, устраняемые в межремонтные интервалы. Износ составляет 70-80%. Давление 1,5 атм. Средняя пропускная способность 23,1 м<sup>3</sup>/час., аварийность – 0,42 ед./км. Водопроводные сети тупиковые. Водоразборные колонки и трубопроводы частично подвержены коррозии, что является причиной ухудшение качества воды.

Водопроводная сеть поселка Metallist эксплуатируется с 1975 года, протяженность сети составляет 2,7 км, диаметр труб от 32 до 100 мм., материалы: полиэтилен и чугун. Водопроводные колодцы: ж/б кольца, кирпич – 28 шт. Водоразборные колонки – 6 шт. Водопровод находится в удовлетворительном состоянии, периодически возникают технические неполадки, устраняемые в межремонтные интервалы. Износ составляет 70-80%. Давление 1,5 атм. Средняя пропускная способность 23,1 м<sup>3</sup>/час., аварийность – 0,37 ед./км. Водопроводные сети тупиковые. Водоразборные колонки и трубопроводы частично подвержены коррозии, что является причиной ухудшение качества воды.

#### **1.5. Перечень лиц, владеющих на праве собственности или другом законном основании объектами централизованной системы водоснабжения.**

Имущественный комплекс централизованной системы водоснабжения округа находится в собственности Кольчугинского муниципального округа Владимирской области и передан в хозяйственное ведение муниципального унитарного предприятия города Кольчугино «Коммунальник». МУП г. Кольчугино «Коммунальник» является организацией, которая осуществляет подъем воды из подземных источников и транспортировку воды до потребителей.

## **РАЗДЕЛ 2**

### **НАПРАВЛЕНИЕ РАЗВИТИЯ ЦЕНТРАЛЬНЫХ СИСТЕМ ВОДОСНАБЖЕНИЯ**

#### **2.1. Основные направления, принципы, задачи и целевые показатели развития централизованной системы водоснабжения**

Схема водоснабжения Кольчугинского муниципального округа Владимирской области с учётом перспективы до 2031 года разработана в целях реализации государственной политики в сфере водоснабжения, направленной на обеспечение охраны здоровья населения и улучшения качества жизни населения путём обеспечения бесперебойной подачи гарантированно безопасной питьевой воды потребителям.

В целях обеспечения всех потребителей водой в необходимом количестве и необходимого качества приоритетным направлением в области модернизации системы водоснабжения Кольчугинского муниципального округа Владимирской области является: обновление основного оборудования, объектов и сетей централизованной системы водоснабжения.

Принципами развития централизованной системы водоснабжения Кольчугинского муниципального округа Владимирской области являются:

- постоянное улучшение качества предоставления услуг водоснабжения потребителям;

- постоянное совершенствование схемы водоснабжения на основе последовательного планирования развития системы водоснабжения, реализации плановых мероприятий, проверки результатов реализации и своевременной корректировки технических решений и мероприятий.

Основными задачами, решаемыми при развитии централизованных систем водоснабжения Кольчугинского муниципального округа Владимирской области, являются:

- реконструкция и модернизация водопроводной сети, в том числе замена стальных водоводов с целью обеспечения качества воды, поставляемой потребителям, повышения надежности водоснабжения и снижения аварийности;
- замена запорной арматуры на водопроводной сети, в том числе пожарных гидрантов, с целью обеспечения исправного технического состояния сети, бесперебойной подачи воды потребителям, в том числе на нужды пожаротушения;
- реконструкция водопроводных сетей с устройством отдельных водопроводных вводов с целью обеспечения требований по установке приборов учёта воды на каждом объекте.
  - строительство павильонов артезианских скважин;
  - строительство ограждения ЗСО водозаборов.

## **2.2. Различные сценарии развития централизованных систем водоснабжения в зависимости от различных сценариев развития сельского поселения.**

Расширение территории поселения на расчётный срок не предполагается.

Анализ существующей системы водоснабжения и дальнейших перспектив развития Кольчугинского муниципального округа Владимирской области показывает, что действующие сети водоснабжения работают на пределе ресурсной надежности. Работающее оборудование артезианских скважин морально и физически устарело, при этом проектная мощность в 2 раза превышает фактически требуемую мощность. Необходима полная модернизация системы водоснабжения, включающая в себя реконструкцию сетей и замену устаревшего оборудования на современное, отвечающее энергосберегающим технологиям.

Модернизация системы водоснабжения обеспечивается выполнением следующих мероприятий:

- поэтапная реконструкция сетей водоснабжения, имеющих большой износ, реновация (замена) с применением неметаллических трубопроводов (ПВХ);
- реконструкция артезианских скважин с заменой глубинных насосов, отвечающих энергосберегающим технологиям;

Современные из поливинилхлорида трубы (ПВХ) напорные отличаются от традиционных металлических целым рядом положительных свойств.

Трубы ПВХ долговечны, надежны, не подвержены адгезии. Так же трубы ПВХ пластичны, морозостойки, не токсичны и имеют массу других достоинств, выгодно отличающих их от традиционных металлических аналогов. Труба ПВХ используется для трубопроводов любого вида, в том числе хозяйственно-питьевого водоснабжения. Трубы ПВХ напорные могут эксплуатироваться при температуре от 0° до 40°. Трубы ПВХ служат значительно больше металлических, гарантия – 50 лет).

Кроме того, серьезной причиной для выбора водопроводных труб ПВХ является то, что они наиболее экологичны и не воздействуют на качество и химический состав воды, пропускаемой через них.

### РАЗДЕЛ 3 БАЛАНС ВОДОСНАБЖЕНИЯ И ПОТРЕБЛЕНИЯ ПИТЬЕВОЙ ВОДЫ

#### 3.1. Общий баланс подачи и реализации воды, включая анализ и оценку структурных составляющих потерь питьевой воды при её производстве и транспортировке.

#### 3.2.

Централизованное холодное водоснабжение на территории Кольчугинского муниципального округа Владимирской обеспечивает МУП г. Кольчугино «Коммунальник». Расчет по технической воде не проводился в виду того, что данная категория воды не поставляется потребителям Кольчугинского муниципального округа Владимирской.

Баланс подачи и реализации питьевой воды на сетях МУП г. Кольчугино  
«Коммунальник» за 2023-2025 гг.

Распределение воды тыс. м <sup>3</sup>	Период		
	2023	2024	2025
Подъем воды, всего	3630,53	3989,88	3994,91
Расход воды на технологические и собственные нужды	108,88	118,42	96,73
Подача воды в распределительные сети	3521,65	3871,46	3898,18
Потери воды при транспортировке	1887,36	1637,74	1309,86
Полезная реализация воды	1634,29	2013,94	2608,32
Процентное соотношение технужд и собственных нужд к подъему, %	3,0	2,96	2,42
Процентное соотношение потерь к подаче воды в распределительные сети, %	53,5	42,3	33,6

На протяжении последних лет наблюдается незначительный рост подъема воды.

Для снижения потерь воды на водопроводных сетях и сооружениях необходимо:

1. Проведение плановых обследований систем водоснабжения потребителей с целью выявления незаконных присоединений с

актуализацией паспортов объектов, пресечение бездоговорного водопотребления.

2. В многоквартирных домах жилого фонда не оборудованных приборами учета произвести установку общедомовых приборов учёта.

3. Проведение обследований оборудованных узлов учета абонентов на предмет работоспособности, правильности определения объема потребленных ресурсов, наличие пломб на приборах и обводных линиях, правильности снятия показаний приборов учета.

4. Регулярное проведение инвентаризации абонентской базы для выявления неучтенных потребителей воды, регистрация и анализ фактов отсутствия в базе данных абонентских отделов лицевого счетов при наличии сетей водоснабжения.

5. Своевременная и оперативная ликвидация утечек на сетях водопровода, выявление скрытых утечек.

6. Замена ветхих водопроводных сетей, своевременное проведение ремонтов. Замена задвижек на разводящих сетях. Выполнение и дальнейшее внедрение мероприятий по энергосбережению и водосбережению позволит снизить потери воды, сократить объемы водопотребления.

### **3.3. Территориальный баланс подачи питьевой воды по технологическим зонам водоснабжения (годовой и в сутки максимального водопотребления).**

## Показатели подачи холодной воды МУП г. Кольчугино «Коммунальник»

№ п/п	Наименование	Единица измерения	Истекший год (i-4) Текущий год (i-1) 2025		2022Истекший год (i-3) 2023		Истекший год (i-2) 2024		Текущий год (i-1) 2025		Очередной год (i) 2026
			факт	план	факт	план	факт	план	факт	план	ожд
1	2	3	4	5	6	7	8	9	10	11	12
<b>1</b>	<b>Водоподготовка (подъем <u>питьевой воды</u>) (равно п.2.1)</b>	тыс. куб. м	2166,368	3597,248	2327,156	3630,530	2269,723	3982,359	2319,695	3287,718	3287,718
1.1	Объем воды из источников водоснабжения (равно п.1.1.1 + п.1.1.2):	тыс. куб. м	2166,368	3597,248	2327,156	3630,530	2269,723	3982,359	2319,695	3287,718	3287,718
1.1.1	- из поверхностных источников	тыс. куб. м									
1.1.2	- из подземных источников	тыс. куб. м	2166,368	3597,248	2327,156	3630,53	2269,723	3982,359	2319,695	3287,718	3287,718
1.2	Объем воды, прошедшей водоподготовку (справочно)	тыс. куб. м	0	0	0	0	0,000	0	0	0	0
<b>2</b>	<b>Поступление питьевой воды в сеть</b>	тыс. куб. м	2166,368	3597,248	2327,156	3630,530	2269,723	3982,359	2319,695	3287,718	3287,718
2.1	из собственных источников (равно п.1.1)	тыс. куб. м	2166,368	3597,248	2327,156	3630,53	2269,723	3982,359	2319,695	3287,718	3287,718
2.2	от других операторов (другие водопроводы)	тыс. куб. м									
<b>3</b>	<b>Транспортировка питьевой воды (равно п.4 + п.3.2)</b>	тыс. куб. м	2105,926	3486,573	2262,228	3521,649	2269,723	3863,326	2319,695	3168,685	3168,685
3.1	Потребление на собственные нужды (технологические нужды и хозяйственно-бытовые нужды)	тыс. куб. м	60,442	110,675	64,928	108,881	0	119,033	0	119,033	119,033
	в % от п.2	%	2,79	3,08	2,79	3,00	0,00	2,99	0,00	3,62	3,62
3.2.	Потери воды	тыс. куб. м	621,248	1886,418	667,357	1887,354	669,568	1629,272	684,31	934,762	934,762
	в % от (п.2 минус п.3.1)	%	29,50	54,11	29,50	53,59	29,50	42,17	29,50	29,50	29,50
3.3	Объем воды, отпущенной из сети ( равно объему реализации)	тыс. куб. м	1484,678	1600,155	1594,871	1634,295	1600,155	2234,054	1635,385	2233,923	2233,923
<b>4</b>	<b>Отпуск питьевой воды, отпущенной из сети (реализация - для расчета тарифа)</b>	тыс. куб. м	1484,678	1600,155	1594,871	1634,295	1600,155	2234,054	1635,385	2233,923	2233,923
4.1.	Объем питьевой воды, отпущенной абонентам (население):	тыс. куб. м	1121,774	1245,657	1223,223	1198,523	1245,657	1199,483	1199,613	1199,217	1199,217
4.1.1.	- по приборам учета	тыс. куб. м	862,668	948,471	953,194	909,662	948,471	902,847	916,44	903,106	903,106
4.1.2.	- по нормативам	тыс. куб. м	259,106	297,186	270,029	288,861	297,186	296,636	283,173	296,111	296,111
4.2.	Объем питьевой воды, отпущенной абонентам (финансируемые из бюджетов всех уровней):	тыс. куб. м	114,033	106,966	104,004	104,097	106,966	100,407	104,097	100,407	100,407
4.2.1.	- по приборам учета	тыс. куб. м	111,258	105,423	101,213	97,949	105,423	97,239	97,949	97,239	97,239

4.2.2.	- без приборов учета	тыс. куб. м	2,775	1,543	2,791	6,148	1,543	3,168	6,148	3,168	3,168
4.3.	Объем питьевой воды, отпущенной абонентам (прочие организации):	тыс. куб. м	248,871	247,532	267,644	331,675	247,532	934,164	331,675	934,299	934,299
4.3.1.	- по приборам учета	тыс. куб. м	248,581	247,191	267,09	331,383	247,191	933,882	331,383	934,017	934,017
4.3.2.	- без приборов учета	тыс. куб. м	0,29	0,341	0,554	0,292	0,341	0,282	0,292	0,282	0,282
4.4.	По абонентам	тыс. куб. м	0	0	0	0	0,000	0	0	0	0
4.4.1.	- другим организациям, осуществляющим водоснабжение (другие водопроводы):	тыс. куб. м									
4.4.1.1	организация 1	тыс. куб. м									
4.4.1.n	организация n	тыс. куб. м									
4.4.2.	- собственным абонентам (на собственные нужды других отраслей), в том числе:	тыс. куб. м									
3.4.2.1.	для приготовления горячей воды	тыс. куб. м									
3.4.2.2.	для нужд производства тепловой энергии	тыс. куб. м									
<b>5</b>	<b>Объем воды, отпускаемой новым абонентам</b>	тыс. куб. м	25,580	17,174	8,744	72,868	-17,150	662,923	81,274	680,208	598,934
5.1.	Увеличение отпуска питьевой воды в связи с подключением абонентов	тыс. куб. м	29,831	28,492	18,773	82,804	2,962	666,520	84,143	686,767	602,624
5.2.	Снижение отпуска питьевой воды в связи с прекращением водоснабжения (снижением объема потребления)	тыс. куб. м	-4,251	-11,318	-10,029	-9,936	-20,112	-3,597	-2,869	-6,559	-3,690
<b>6</b>	<b>Изменение объема отпуска питьевой воды в связи с изменением нормативов потребления и установкой приборов учета</b>	тыс. куб. м	3,129	127,123	101,449	76,749	22,434	-23,74	-46,044	-46,44	-0,396
<b>7</b>	<b>Темп изменения потребления питьевой воды</b>	%	1,97	9,9	7,42	10,08	0,3	40,08	2,2	39,61	36,6

### 3.3. Структурный баланс реализации питьевой воды по группам абонентов с разбивкой на хозяйственно - питьевые нужды населения, производственные нужды юридических лиц и другие нужды сельского поселения.

Питьевая вода, подаваемая МУП г. Кольчугино «Коммунальник» в распределительную сеть, распределяется между следующими основными группами потребителей:

- население;
- предприятия;

Баланс реализации холодной воды питьевого качества МУП г. Кольчугино «Коммунальник» по категориям потребителей за 2023-2024 г., тыс. м<sup>3</sup>

Период	Объём реализации по категориям абонентов		Суммарный объём реализации
	Население	Предприятия	
2023	1198,52	435,77	1634,29
2024	1199,48	1034,58	2234,06
2025	1183,58	1424,74	2608,32

### 3.4. Сведения о фактическом потреблении населением питьевой воды исходя из статистических и расчетных данных и сведений о действующих нормативах потребления коммунальных услуг

Удельное водопотребление учитывает количество воды, потребляемое одним человеком на хозяйственно - питьевые нужды и зависит от степени благоустройства районов жилой застройки. Кольчугинского муниципального округа Владимирской руководствуется нормативами потребления коммунальных услуг утверждённых Администрацией Владимирской области, постановление № 984 в редакции от 09.11.2016 г.

Нормативы потребления коммунальной услуги по холодному водоснабжению в жилых помещениях

Категория жилых помещений	Метод расчета нормативов коммунальной услуги по холодному водоснабжению	Величина норматива потребления коммунальной услуги по холодному водоснабжению (куб.м/чел./месяц)
Многоквартирные и жилые дома с централизованным холодным водоснабжением, без водонагревателей, водоотведением,	расчётный	4,96

оборудованные унитазами, раковинами, мойками, и ваннами длиной 1500 - 1550 мм с душем		
Многоквартирные и жилые дома с централизованным холодным водоснабжением, без водонагревателей, без централизованного водоотведения, оборудованные раковинами, мойками	расчётный	3,15
Многоквартирные и жилые дома с централизованным холодным водоснабжением, без централизованного водоотведения, оборудованные умывальниками, мойками, унитазами	расчётный	1,72
Многоквартирные дома и жилые дома с водоразборной колонкой	расчётный	1,22

В Кольчугинском муниципальном округе Владимирской для населения применяется 4 норматива на холодную воду. Нормативы потребления воды для предприятий рассчитываются на основании СП 30.13330.2016 «Внутренний водопровод и канализация зданий. Актуализированная редакция СНиП 2.04.01-85\* (с Поправкой, с Изменением N 1)».

### **3.5. Описание существующей системы коммерческого учета питьевой воды и планов по установке приборов учета.**

Коммерческий учёт воды с юридическими лицами осуществляется в соответствии с Постановлением Правительства РФ от 4 сентября 2013 г. № 776 "Об утверждении Правил организации коммерческого учета воды, сточных вод" с использованием приборов учета и расчетным способом. Приборы учёта воды размещаются абонентом, организацией, эксплуатирующей водопроводные сети, на границе балансовой принадлежности сетей, границе эксплуатационной ответственности абонента, указанных организаций или в ином месте в соответствии с договорами, указанными в части 1 статьи 7, части 1 статьи 11, части 5 статьи 12 Федерального закона «О водоснабжении и водоотведении» от 7.12.2011 №416-ФЗ и договорами о подключении (технологическом присоединении).

Коммерческий учёт воды с физическими лицами осуществляется в соответствии с Постановлением Правительства РФ от 06.05.2011 N 354 (ред. от 13.07.2019) "О предоставлении коммунальных услуг собственникам и пользователям помещений в многоквартирных домах и жилых домов" (вместе с "Правилами предоставления коммунальных услуг собственникам и пользователям помещений в многоквартирных домах и жилых домов") с использованием приборов учета и по тарифам (ценам) для потребителей,

установленным ресурсоснабжающей организации в порядке, определенном законодательством Российской Федерации о государственном регулировании цен (тарифов).

### **3.6. Анализ резервов и дефицитов производственных мощностей системы водоснабжения сельского поселения**

По данным о потреблении воды за последние 3 года, количество фактически реализованной воды, с учетом потерь воды при транспортировке, было в размере –3994,91тыс.м<sup>3</sup> в год:

При максимальном расчетном потреблении воды от общей фактической производительности в данных случаях имеется резерв мощности артезианских скважин.

### **3.7. Прогнозные балансы потребления питьевой воды на срок не менее 10 лет с учетом различных сценариев развития сельского поселения, рассчитанные на основании расхода питьевой воды в соответствии со СП 31.13330.2012 и СП 30.13330.2012, а также исходя из текущего объема потребления воды населением и его динамики с учетом перспектив развития и изменения состава и структуры застройки**

Прогнозные балансы составляются с целью оценки увеличения/уменьшения объёмов водопотребления населенного пункта исходя из условий, принятых в утверждённых документах планировки, застройки, реконструкции и иных видов градостроительного освоения территорий, а также в соответствии с перспективами подключения новых потребителей (населенных пунктов) к существующей системе централизованного водоснабжения, либо отключения существующих потребителей (населенных пунктов).

Оценка прогнозных объёмов потребления воды необходима для определения требуемой производительности водозаборных и сопутствующих сооружений, а также для использования прогнозных показателей водопотребления при расчете перспективных тарифов в сфере централизованного холодного водоснабжения.

Расширение территории поселения на расчётный срок не предполагается.

Существующие производственные зоны имеют свободные площади, их расширение также не предвидится.

Объём водопотребления будет изменяться незначительно.

### **3.8. Сведения о фактическом и ожидаемом потреблении питьевой воды (годовое, среднесуточное, максимальное суточное)**

Сведения о фактическом и ожидаемом потреблении питьевой воды представлены в таблице

Вид потребления	Годовое, тыс. м <sup>3</sup> / год	Средние сутки, тыс. м <sup>3</sup> / год	Максимальные сутки, тыс. м <sup>3</sup> / год
2025 г.			

Питьевая вода	3994,91	10,94	13,13
2031 г.			
Питьевая вода	4000	10,96	13,15

\* для суток максимального потребления принят коэффициент суточной неравномерности  $K_{сут.max}=1,2$ .

### **3.9. Описание территориальной структуры потребления питьевой воды, которую следует определять по отчетам организаций, осуществляющих водоснабжение, с разбивкой по технологическим зонам**

Система водоснабжения Кольчугинского муниципального округа Владимирской области с входящими в нее водозаборными сооружениями и сетями поделена на 23 локальные зоны, не имеющие взаимных технологических связей.

Холодное водоснабжение потребителей Раздольевского сельского поселения осуществляет МУП г. Кольчугино «Коммунальник». На обслуживании предприятия находится шесть технологических зон водоснабжения:

- 1-ая зона.** В ЦС город Кольчугино
- 2-ая зона.** В ЦС микрорайон Белая Речка
- 3-я зона.** В ЦС посёлок Зеленоборский 4
- 4-ая зона.** В ЦС поселка Бавлены
- 5-ая зона.** В ЦС села Большое-Кузьминское
- 6-я зона.** В ЦС поселка Клины
- 7-я зона.** В ЦС село Клины
- 8-ая зона.** В ЦС поселок Раздолье
- 9-ая зона.** В ЦС деревня Павловка (деревня Горбатовка)
- 10-я зона.** В ЦС село Ельцино
- 11-я зона.** В ЦС село Дубки
- 12-я зона.** В ЦС поселок Вишневый (ул. Четвертая, ул. Пятая)
- 13-я зона.** В ЦС поселок Вишневый (ул. Первая, ул. Вторая, ул. Третья)
- 14-ая зона.** В ЦС села Есиплево
- 15-ая зона.** В ЦС села Новобусино
- 16-я зона.** В ЦС деревни Копылки
- 17-ая зона.** В ЦС поселок Большевик
- 18-я зона.** В ЦС село Ильинское
- 19-ая зона.** В ЦС поселок Золотуха
- 20-ая зона.** В ЦС поселок Золотуха
- 21-я зона.** В ЦС село Давыдовское
- 22-я зона.** В ЦС поселок Серп и Молот
- 23-ая зона.** В ЦС поселок Metallist

Все сети и сооружения на сетях системы централизованного холодного водоснабжения Кольчугинского муниципального округа Владимирской области, являются объектами муниципальной собственности и принадлежат

Администрации г. Кольчугино. Эксплуатацию и обслуживание сетей и сооружений МУП г. Кольчугино «Коммунальник» осуществляет на правах хозяйственного ведения.

### **3.10. Прогноз распределения расходов воды на водоснабжение по типам абонентов, в том числе на водоснабжение жилых зданий, бюджетных объектов, прочих объектов, исходя из фактических расходов питьевой воды с учетом данных о перспективном потреблении питьевой воды абонентами**

Прогноз распределения расходов воды по типам абонентов с перспективой до 2030 г., рассчитанный исходя из текущих значений водопотребления, обслуживаемых МУП г. Кольчугино «Коммунальник» представлен в таблицах

Прогнозное годовое распределение расходов воды на водоснабжение по типам абонентов, тыс. м<sup>3</sup>/год

<b>Категория потребителей</b>	<b>2023</b>	<b>2024</b>	<b>2025</b>	<b>2031</b>
Население, тыс.м <sup>3</sup>	1198,52	1199,48	1183,58	1200,0
Предприятия, тыс.м <sup>3</sup>	435,77	1034,58	1424,74	1420,0
<b>Итого, тыс.м<sup>3</sup></b>	<b>1634,29</b>	<b>2234,06</b>	<b>2608,32</b>	<b>2620,0</b>

Суточное распределение расходов воды на водоснабжение по типам абонентов, тыс. м<sup>3</sup>/сутки

<b>Категория потребителей</b>	<b>2023</b>	<b>2024</b>	<b>2025</b>	<b>2031</b>
Население, тыс.м <sup>3</sup>	3,28	3,28	3,24	3,29
Предприятия, тыс.м <sup>3</sup>	1,19	2,83	3,9	3,89
<b>Итого, тыс.м<sup>3</sup></b>	<b>4,47</b>	<b>6,11</b>	<b>7,14</b>	<b>7,18</b>

### **3.11. Сведения о фактических и планируемых потерях питьевой воды при ее транспортировке (годовые, среднесуточные значения)**

Выполнение комплексных мероприятий по сокращению потерь воды, а именно: выявление и устранение утечек, хищений воды, замена изношенных сетей, планово - предупредительный ремонт систем водоснабжения, оптимизация давления в сети путём установки частотных преобразователей, а также мероприятий по энергосбережению в период 2026 - 2031 гг. позволит снизить потери с 33,6% до 28,6%.

Сведения о фактических потерях воды в системе водоснабжения

<b>Период</b>	<b>2023</b>	<b>2024</b>	<b>2025</b>

Потери воды при транспортировке, тыс.м <sup>3</sup> /год	1887,36	1637,74	1309,86
Подача воды в распределительные сети	3521,65	3871,46	3898,18
Процентное соотношение потерь к подаче воды в распределительные сети, %	53,5	42,3	33,6

Сведения о планируемых потерях холодной воды в системе  
централизованного водоснабжения

Показатель	Прогнозные показатели	
	2023-2025	2026-2031
Потери воды при транспортировке, тыс.м <sup>3</sup> /год	1611,65	1100
Подача воды в распределительные сети	3763,7	3850
Процентное соотношение потерь к подаче воды в распределительные сети, %	42,8	28,6

**3.12. Перспективные балансы водоснабжения и водоотведения (общий - баланс подачи и реализации питьевой воды, территориальный - баланс подачи питьевой воды по технологическим зонам водоснабжения, структурный - баланс реализации питьевой воды по группам абонентов)**

Перспективные балансы водоснабжения представлены в таблице. Указанные в таблице показатели соответствуют расчётным и определены на основании фактических производственных показателей МУП г. Кольчугино «Коммунальник» за период 2017-2019 гг.

## РАЗДЕЛ 4

### ПРЕДЛОЖЕНИЯ ПО СТРОИТЕЛЬСТВУ, РЕКОНСТРУКЦИИ И МОДЕРНИЗАЦИИ ОБЪЕКТОВ ЦЕНТРАЛИЗОВАННЫХ СИСТЕМ ВОДОСНАБЖЕНИЯ

#### 4.1. Перечень основных мероприятий

Мероприятия по строительству, реконструкции и модернизации централизованной системы водоснабжения определены инвестиционной программой МУП г. Кольчугино «Коммунальник».

1. Реконструкция артскважины п. Зеленоборский (№ 1564/59)
2. Реконструкция артскважины п. Белая Речка (№ 3810/129)
3. Реконструкция артскважины п. Белая Речка (№ 3810/130)
4. Реконструкция артскважины п. Белая Речка (№ 3211/115, № 3559/126)
5. Реконструкция артскважины д. Абрамовка, 1г (№ 19105/1)
6. Реконструкция артскважины д. Абрамовка, 1г (№ 19106/2)
7. Реконструкция артскважины д. Абрамовка, 1г (№ 19107/3)
8. Реконструкция артскважины д. Абрамовка, 1г (№ 19117/4)
9. Реконструкция артскважины д. Абрамовка, 1г (№ 12996/6)
10. Реконструкция артскважины д. Абрамовка, 1г (№ 12995/7)
11. Монтаж установки водоподготовки на водозаборе с. Есиплево
12. Реконструкция артскважины д. Копылки (№ 55118)
13. Реконструкция артскважины с. Есиплево (№ 1906/72)
14. Реконструкция артскважины с. Новобусино (№ 3210/114)
15. Монтаж установки водоподготовки на водозаборе п. Большевик
16. Монтаж установки водоподготовки на водозаборе п. Золотуха
17. Реконструкция артскважины п. Большевик (№3767/127)
18. Реконструкция артскважины с. Ильинское (№ 3028/105)
19. Реконструкция артскважины п. Золотуха (№ 471/27)
20. Реконструкция артскважины п. Золотуха (№ 3428/121)
21. Реконструкция артскважины с. Давыдовское (№ 1905/71)
22. Монтаж установки водоподготовки на водозаборе д. Павловка
23. Монтаж установки водоподготовки на водозаборе п. Вишневый скв.1
24. Монтаж установки водоподготовки на водозаборе п. Вишневый скв.2
25. Реконструкция артскважины д. Павловка (№ 3558/125)
26. Реконструкция артскважины п. Вишневый (№ 456/12)
27. Реконструкция артскважины п. Вишневый (№ 3557/124)
28. Реконструкция артскважины п. Раздолье (№ 2545/87)
29. Реконструкция артскважины с. Ельцино (№ 3156/111)
30. Реконструкция артскважины с. Дубки (№ 1739/62)
31. Модернизация водопроводной линии Ø100, п. Вишнёвый
32. Модернизация водопроводной линии Ø100, п. Большевик
33. Модернизация водопроводной линии Ø100, д. Павловка
34. Модернизация водопроводной линии Ø100, с. Есиплево

**4.2. Технические обоснования основных мероприятий по реализации схем водоснабжения, в том числе гидрогеологические характеристики потенциальных источников водоснабжения, санитарные характеристики источников водоснабжения, а также возможное изменение указанных характеристик в результате реализации мероприятий, предусмотренных схемами водоснабжения и водоотведения.**

**4.2.1. Мероприятия, направленные на повышение экологической**

***эффективности, достижение плановых значений показателей надежности, качества и энергоэффективности объектов централизованных систем водоснабжения, не включенных в прочие группы мероприятий, в том числе:***

Мероприятия, направленные на достижение плановых показателей качества питьевой воды:

Вода в источниках водоснабжения и в распределительной сети в пос. Вишневы, с. Есиплево, д. Павловка, п. Большевик, п. Вишневы, п. Золотуха не соответствует требованиям СанПиН 1.2.3685-21 "Гигиенические нормативы и требования к обеспечению безопасности и (или) безвредности для человека факторов среды обитания" по санитарно-химическим показателям: по мутности и железу.

Превышение по общему железу выражено повсеместно. В подземных водах железо находится в виде двухвалентного гидрокарбоната. При контакте с кислородом воздуха выпадают бурые хлопья гидроксида железа. При концентрациях железа свыше 0,3-0,5 мг/дм<sup>3</sup> повышается мутность и появляется характерная желтая окраска воды. Также из-за наличия гипсоносных слоев в водовмещающих известняках в некоторых районах Кольчугинского района наблюдается повышение жесткости. Достижение требуемых показателей и приведение качества питьевой воды в соответствие с установленными требованиями возможно только после установки станций водоподготовки на водозаборах. До момента строительства станций водоподготовки необходимо выполнить ряд мероприятий, направленных на достижение качества воды (землеустроительные работы, проектные работы, строительные-монтажные работы, пусконаладочные работы), но не дающих эффекта.

Описание функций и состава систем водоочистки:

Установка водоподготовки предназначена для удаления железа, цветности, мутности их исходной воды. Установка представляет корпус и управляющий клапан.

Исходная вода поступает на установку, проходит очистку на фильтре. Процесс очистки воды полностью автоматизирован. Требуется лишь периодическое обслуживание оборудования и контроль за его работой в соответствии с прилагаемыми инструкциями.

Автокаталитический фильтрующий материал осветления и обезжелезивания, алюмосиликатный сорбент, на основе природного минерального сырья – опал – кристобалитовой породы, относящийся к природным цеолитовым туфам, получивший наилучшие сорбционные, каталитические и фильтрующие свойства за счет многостадийной механической и термической обработки.

Установки монтируются в блок модуль – утепленный новый морской контейнер.

***4.2.2. Мероприятия по защите централизованных систем водоснабжения и их отдельных объектов от угроз техногенного, природного характера и террористических актов, по предотвращению возникновения***

*аварийных ситуаций, снижению риска и смягчению последствий чрезвычайных ситуаций, а также перечень мероприятий, предусматривающих капитальные вложения в объекты основных средств и нематериальные активы регулируемой организации, обусловленные необходимостью соблюдения регулируемыми организациями обязательных требований, установленных законодательством Российской Федерации и связанных с обеспечением деятельности холодного водоснабжения с использованием централизованных систем водоснабжения:*

Реконструкция артезианских скважин, цель выполнения мероприятия обеспечение антитеррористической безопасности, а также выполнения обязательных условий Лицензий на пользование недрами: «Недропользователь обязан соблюдать условия эксплуатации водоносного горизонта и выполнять мероприятия по охране зон санитарной охраны в соответствии с разработанным проектом зон санитарной охраны», мероприятие по охране зон санитарной охраны в соответствии с разработанным проектом зон санитарной охраны является ограждения доступа на объекты жизнеобеспечения посторонних лиц с помощью установки ограждений 1-го пояса зоны санитарной охраны: д. Копылки (№ 55118), д. Павловка (№ 3558/125), п. Большевик (№3767/127), п. Вишневы (№ 456/12), п. Вишневы (№ 3557/124), п. Зеленоборский (№ 1564/59), с. Ильинское (№ 3028/105), п. Раздолье (№ 2545/87), п. Золотуха (№ 471/27), п. Золотуха (№ 3428/121), с. Ельцино (№ 3156/111), с. Есиплево (№ 1906/72), с. Давыдовское (№ 1905/71), с. Дубки (№ 1739/62), с. Новобусино (№ 3210/114), п. Белая Речка (№ 3810/129), п. Белая Речка (№ 3810/130), п. Белая Речка (№ 3211/115, № 3559/126), д. Абрамовка, 1г (№ 19105/1), д. Абрамовка, 1г (№ 19106/2), д. Абрамовка, 1г (№ 19107/3), д. Абрамовка, 1г (№ 19117/4), д. Абрамовка, 1г (№ 12996/6), д. Абрамовка, 1г (№ 12995/7).

Ограждение должно быть выполнено на металлических столбах, из стальных электросварных квадратных труб (40\*40 мм), оцинкованной сетки (ячейка 50\*50 мм высотой 1,5 м), с установкой ворот с калиткой (размером 4,5\*1,8 м, профиль 40\*20 мм, 3 столба 60\*60 мм). А так же должна быть проведена расчистка площадей от кустарников и мелколесья, устройство дорожки с твердым покрытием (щебеночное покрытие).

#### **4.3. Сведения о вновь строящихся, реконструируемых и предлагаемых к выводу из эксплуатации объектах системы водоснабжения.**

В настоящее время в Кольчугинском муниципальном округе Владимирской области нет строящихся, реконструируемых и предлагаемых к выводу из эксплуатации новых объектов системы водоснабжения.

#### **4.4. Сведения о развитии систем диспетчеризации, телемеханизации и систем управления режимами водоснабжения на объектах организаций, осуществляющих водоснабжение.**

Анализ существующей системы по вопросам оперативно-диспетчерского управления и оперативной ликвидации внештатных ситуаций указывает на

необходимость чёткой координации и взаимной увязки отдельных составляющих элементов всех систем коммунальной инфраструктуры. Для этого необходимо создание объединенной диспетчерской службы (ОДС) как структурного подразделения Администрации города.

Основными целями создания ОДС являются оказание своевременной помощи населению путём сбора оперативной информации о текущем состоянии систем коммунальной инфраструктуры, координации действий аварийных и коммунальных служб.

В задачи объединенной диспетчерской службы входят:

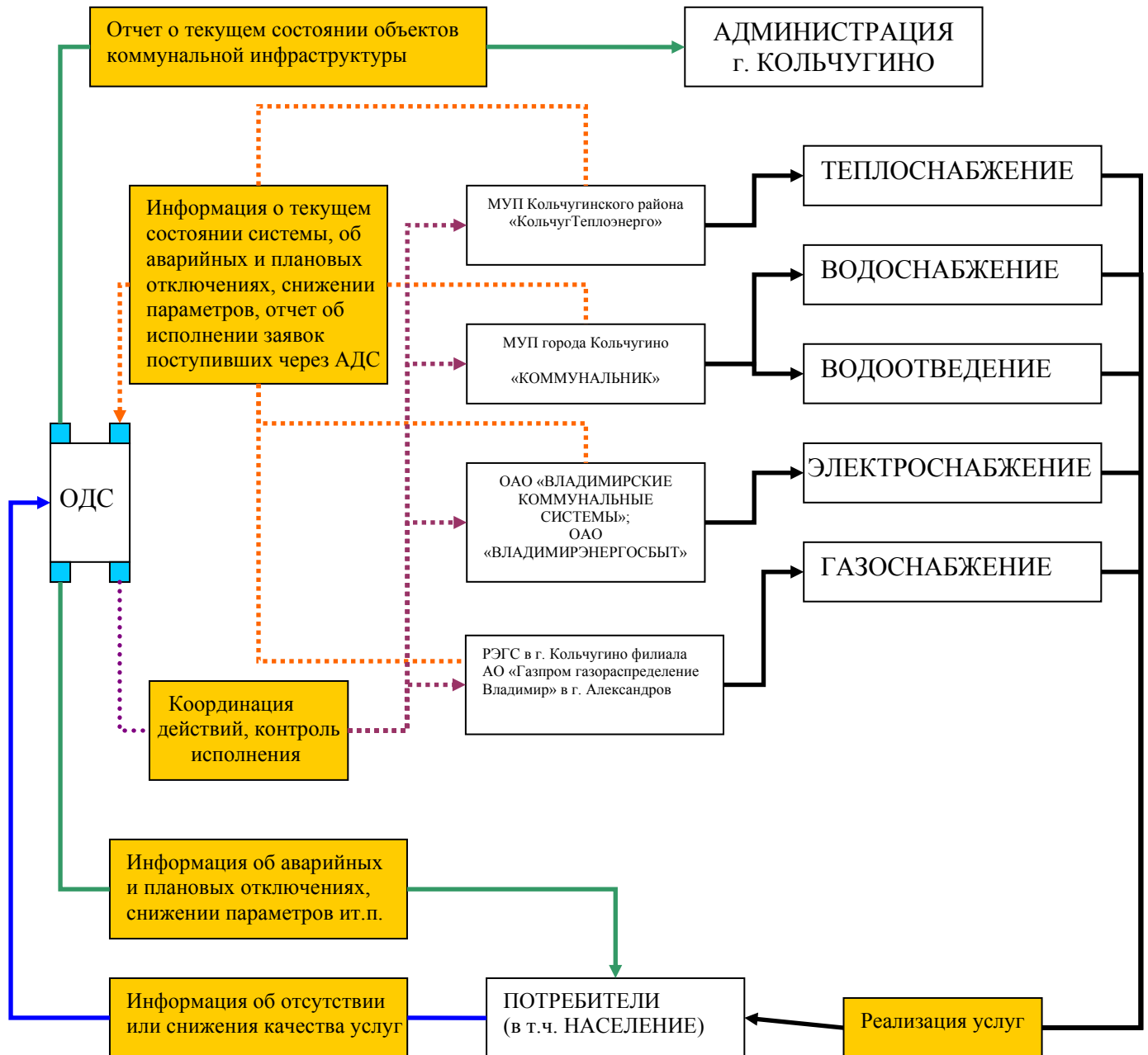
– Оперативный сбор информации от населения и организаций об отключении или снижении качества коммунальных услуг, о фактах создающих угрозу возникновения внештатной ситуации. Обработка и передача информации для исполнения в соответствующие службы. Контроль над исполнением;

– Оценка обстановки и контроль за проведением работ;

– Контроль в круглосуточном режиме работы служб жизнеобеспечения города и информирование населения и организаций о возможных изменениях в режиме предоставления коммунальных услуг;

– Учёт и анализ информации о внештатных ситуациях, обобщение и передача в Администрацию города оперативных данных для принятия управленческих решений.

Системы взаимодействия в структуре ОДС



#### 4.5. Сведения об оснащённости зданий, строений, сооружений приборами учета воды и их применении при осуществлении расчетов за потребленную воду.

Число многоквартирных домов -	Число жилых домов	Число предприятий и
-------------------------------	-------------------	---------------------

всего, из них оснащено (общедомовыми) приборами учета потребляемых коммунальных ресурсов (ХВС)			(индивидуально определенных зданий) - всего, из них оснащено индивидуальными приборами учета потребляемых коммунальных ресурсов (ХВС)			организаций – всего, из них оснащено индивидуальными приборами учета потребляемых коммунальных ресурсов (ХВС)		
подлежит оснащению ПУ	фактически оснащено ПУ	кол-во ПУ введенных в эксплуатацию	подлежит оснащению ПУ	фактически оснащено ПУ	кол-во ПУ введенных в эксплуатацию	подлежит оснащению ПУ	фактически оснащено ПУ	кол-во ПУ введенных в эксплуатацию
540	279	279	2327	1758	1758	11	591	591

#### **4.6. Описание вариантов маршрутов прохождения трубопроводов (трасс) по территории Раздольевского поселения и их обоснование.**

Распределительные сети системы водоснабжения (уличные трассы) в настоящий момент проложены, изменение маршрутов сетей и прокладка новых сетей не предполагается. Подключение новых потребителей предполагается выполнить к существующим сетям.

#### **4.7. Рекомендации о месте размещения насосных станций, резервуаров, водонапорных башен.**

Строительство новых насосных станций, резервуаров и водонапорных башен Схемой не предусмотрено.

#### **4.8. Границы планируемых зон размещения объектов централизованных систем холодного водоснабжения.**

Схемой не предполагается изменение границ эксплуатационных зон объектов, из-за отсутствия планов по присоединению новых объектов систем водоснабжения. Строительство станции обезжелезивания планируется на существующей площадке ВЗУ.

#### **4.9. Карты (схемы) существующего и планируемого размещения объектов централизованных систем холодного водоснабжения.**

Карты (схемы) существующего размещения объектов централизованных систем водоснабжения в электронном виде отсутствуют, имеются в архиве на бумажных носителях.

## **РАЗДЕЛ 5 ЭКОЛОГИЧЕСКИЕ АСПЕКТЫ МЕРОПРИЯТИЙ ПО СТРОИТЕЛЬСТВУ, РЕКОНСТРУКЦИИ И МОДЕРНИЗАЦИИ ОБЪЕКТОВ ЦЕНТРАЛЬНОЙ СИСТЕМЫ ВОДОСНАБЖЕНИЯ**

Проблема защиты водных ресурсов требует системного решения. На сегодняшний день на государственном уровне принято несколько основополагающих документов, которые в комплексе регулируют эту сферу:

Водный кодекс Российской Федерации от 3 июня 2006 года №74-ФЗ;

Федеральный закон от 7 декабря 2011 года №416-ФЗ «О водоснабжении и водоотведении»;

Постановление Правительства РФ от 5 сентября 2013 года №782 «О схемах водоснабжения и водоотведения».

Водное законодательство России регулирует отношения в области использования и охраны водных объектов в целях обеспечения прав граждан на чистую воду и благоприятную водную среду; поддержание оптимальных условий водопользования; качества поверхностных и подземных вод в соответствии с санитарными и экологическими требованиями; защиты водных объектов от загрязнения, засорения и истощения; сохранения биологического разнообразия водных экосистем.

Согласно водному кодексу РФ, использование водных объектов для питьевого и хозяйственно-бытового водоснабжения является приоритетным. Для этих водоснабжений должны использоваться защищенные от загрязнения и засорения поверхностные и подземные водные объекты.

### **5.1. Сведения о применении мер по предотвращению вредного воздействия на водный бассейн предлагаемых к строительству и реконструкции объектов централизованных систем водоснабжения при сбросе (утилизации) промывных вод.**

В Кольчугинском муниципальном округе не осуществляется забор воды и водоподготовка из поверхностных источников. Отсутствует сброс промывных вод в водные объекты.

### **5.2. Сведения о применении мер по предотвращению вредного воздействия на окружающую среду при реализации мероприятий по снабжению и хранению химических реагентов, используемых в водоподготовке (хлор и другие).**

Технология очистки исходной воды на ВЗУ не предусматривает необходимость использования химических реагентов. Предлагаемые к строительству объекты системы централизованного холодного водоснабжения также характеризуются отсутствием необходимости применения химических реагентов.

**ОЦЕНКА ПОТРЕБНОСТИ КАПИТАЛЬНЫХ ВЛОЖЕНИЙ В  
СТРОИТЕЛЬСТВО, РЕКОНСТРУКЦИЮ И МОДЕРНИЗАЦИЮ  
ОБЪЕКТОВ ЦЕНТРАЛИЗОВАННОЙ СИСТЕМЫ ВОДОСНАБЖЕНИЯ**

№ п/п	Наименование мероприятия инвестиционной программы	Финансовые потребности всего, тыс. руб. (без учета НДС)	Реализация мероприятий по годам, тыс. руб.				
			2026	2027	2028	2029	2030
1	2	3	4	5	6	7	8
1	Реконструкция артскважины п. Зеленоборский (№ 1564/59)	450,22			450,22		
2	Реконструкция артскважины п. Белая Речка (№ 3810/129)	507,36				507,36	
3	Реконструкция артскважины п. Белая Речка (№ 3810/130)	464,72				464,72	
4	Реконструкция артскважины п. Белая Речка (№ 3211/115, № 3559/126)	1409,40				1409,40	
5	Реконструкция артскважины д. Абрамовка, 1г (№ 19105/1)	698,51					698,51
6	Реконструкция артскважины д. Абрамовка, 1г (№ 19106/2)	541,71					541,71
7	Реконструкция артскважины д. Абрамовка, 1г (№ 19107/3)	662,38					662,38
8	Реконструкция артскважины д. Абрамовка, 1г (№ 19117/4)	843,02					843,02
9	Реконструкция артскважины д. Абрамовка, 1г (№ 12996/6)	927,26					927,26
10	Реконструкция артскважины д. Абрамовка, 1г (№ 12995/7)	927,26					927,26
11	Монтаж установки водоподготовки на водозаборе с. Есиплево	1832,22	1832,22				
12	Реконструкция артскважины д. Копылки (№ 55118)	208,57	208,57				
13	Реконструкция артскважины с. Есиплево (№ 1906/72)	203,60			203,60		
14	Реконструкция артскважины с. Новобусино (№ 3210/114)	175,98					175,98

№ п/п	Наименование мероприятия инвестиционной программы	Финансовые потребности всего, тыс. руб. (без учета НДС)	Реализация мероприятий по годам, тыс. руб.				
			2026	2027	2028	2029	2030
1	2	3	4	5	6	7	8
15	Монтаж установки водоподготовки на водозаборе п. Большевик	2297,61		2297,61			
16	Монтаж установки водоподготовки на водозаборе п. Золотуха	2485,09				2485,09	
17	Реконструкция артскважины п. Большевик (№3767/127)	277,12			277,12		
18	Реконструкция артскважины с. Ильинское (№ 3028/105)	208,32			208,32		
19	Реконструкция артскважины п. Золотуха (№ 471/27)	140,36			140,36		
20	Реконструкция артскважины п. Золотуха (№ 3428/121)	208,04			208,04		
21	Реконструкция артскважины с. Давыдовское (№ 1905/71)	208,32			208,32		
22	Монтаж установки водоподготовки на водозаборе д. Павловка	2200,77	2200,77				
23	Монтаж установки водоподготовки на водозаборе п. Вишневый скв.1	2000,78		2000,78			
24	Монтаж установки водоподготовки на водозаборе п. Вишневый скв.2	2206,58			2206,58		

№ п/п	наименование мероприятия инвестиционной программы	Финансовые потребности всего, тыс. руб. (без учета НДС)	Реализация мероприятий по годам, тыс. руб.				
			2026	2027	2028	2029	2030
1	2	3	4	5	6	7	8
25	Реконструкция артскважины д. Павловка (№ 3558/125)	340,63		340,63			
26	Реконструкция артскважины п. Вишневый (№ 456/12)	314,09					314,09
27	Реконструкция артскважины п. Вишневый (№ 3557/124)	352,98					352,98
28	Реконструкция артскважины п. Раздолье (№ 2545/87)	265,11			265,11		
29	Реконструкция артскважины с. Ельцино (№ 3156/111)	402,10			402,10		
30	Реконструкция артскважины с. Дубки (№ 1739/62)	203,60			203,60		
31	Модернизация водопроводной линии Ø 100, п. Вишневый	8927,84	8927,84				
32	Модернизация водопроводной линии Ø 100, п. Большевик	11539,1	11539,1				
33	Модернизация водопроводной линии Ø 100, Д. Павловка	15469,5	15469,5				
34	Модернизация водопроводной линии Ø 100, с. Есиплево	21196,31					

## **РАЗДЕЛ 7**

### **ЦЕЛЕВЫЕ ПОКАЗАТЕЛИ РАЗВИТИЯ ЦЕНТРАЛИЗОВАННЫХ СИСТЕМ ВОДОСНАБЖЕНИЯ**

#### **7.1. Общие положения.**

Целевые показатели централизованных систем водоснабжения описываются в приказе Минстроя России от 04.04.2014 №162/пр «Об утверждении перечня показателей надежности, качества, энергетической эффективности объектов централизованных систем горячего водоснабжения, холодного водоснабжения и (или) водоотведения, порядка и правил определения плановых значений и фактических значений таких показателей».

#### **7.2. Целевые показатели развития централизованных систем водоснабжения**

В соответствии с постановлением Правительства РФ от 05.09.2013 №782 «О схемах водоснабжения и водоотведения» (вместе с «Правилами разработки и утверждения схем водоснабжения и водоотведения», «Требованиями к содержанию схем водоснабжения и водоотведения») к целевым показателям развития централизованных систем водоснабжения относятся:

- показатели качества питьевой воды;
- показатели надежности и бесперебойности водоснабжения;
- показатели качества обслуживания абонентов;
- показатели эффективности использования ресурсов, в том числе сокращения потерь воды при транспортировке;
- соотношение цены реализации мероприятий инвестиционной программы и их эффективности - улучшение качества воды;
- иные показатели, установленные федеральным органом исполнительной власти, осуществляющим функции по выработке государственной политики и нормативно-правовому регулированию в сфере жилищно-коммунального хозяйства.

Для получения перспективных значений целевых показателей развития системы водоснабжения необходимо проведение мероприятий, описанных в Разделе 4 «Предложения по строительству, реконструкции и модернизации объектов централизованных систем водоснабжения» настоящей Схемы. Данные мероприятия можно классифицировать по следующим направлениям:

- Мероприятия по повышению качества соответственно горячей и питьевой воды;
- Мероприятия по повышению надежности и бесперебойности водоснабжения;
- Мероприятия по увеличению показателей эффективности использования ресурсов;
- Мероприятия по улучшению качества обслуживания абонентов.

##### **7.2.1. Показатели качества питьевой воды.**

Качество воды, поступающей потребителю из систем водоснабжения, зависит от состава исходной воды и должно соответствовать СанПин 2.1.4.1074-01 Питьевая вода. Гигиенические требования к качеству воды централизованных систем

питьевого водоснабжения. Контроль качества. Гигиенические требования к обеспечению безопасности систем горячего водоснабжения.

Для водоснабжения населения, предприятий и прочих потребителей Раздольевского сельского поселения МУП г. Кольчугино «Коммунальник» использует артезианскую воду и без предварительной водоподготовки отправляет ее непосредственно потребителям.

Контроль качества питьевой воды осуществляется аттестованной лабораторией МУП г. Кольчугино «Коммунальник» на основании рабочей программы производственного контроля качества воды, согласованной с органами Роспотребнадзора и утвержденной главой администрации Кольчугинского района.

Контроль осуществляется по микробиологическим, органолептическим, обобщенным и химическим показателям (всего 27 показателей).

Качество питьевой воды в поселении характеризуется повышенным содержанием общего железа и мутности.

По завершению реализации мероприятий, предусмотренных схемой водоснабжения показатели качества питьевой воды, а именно процент проб не соответствующих СанПин 2.1.4.1074-01 будет снижен.

### **7.2.2. Показатели надежности и бесперебойности водоснабжения**

Основное внимание при оказании услуг водоснабжения уделяется качеству. Соответствие современным санитарно-эпидемиологическим и экологическим требованиям достигается путем применения современного оборудования и материалов водопроводов.

Результаты многолетнего контроля показали, что из-за коррозии и отложений в водопроводах Раздольевского сельского поселения качество воды ежегодно ухудшается в связи со старением водопроводных сетей, растет количество аварий на сетях, снижается пропускная способность водопроводов. Таким образом, для обеспечения водоснабжения города и улучшения надежности и бесперебойности водоснабжения необходимо проводить модернизацию водопроводных сетей с применением современных, в основном полимерных материалов труб, срок службы которых составляет более 50 лет.

Надежность обслуживания, количество аварий и повреждений на 1 км сетей в год

2023-2025г. – 0,6 единицы;

2026-2031 г. – 0,4 единицы.

### **7.2.3. Показатели эффективности использования ресурсов, в том числе уровень потерь воды**

По завершению реализации мероприятий, предусмотренных схемой водоснабжения утечки и неучтенный расход воды уменьшать до 29,5 %.

**РАЗДЕЛ 8**  
**ПЕРЕЧЕНЬ ВЫЯВЛЕННЫХ БЕСХОЗЯЙНЫХ ОБЪЕКТОВ**  
**ЦЕНТРАЛИЗОВАННЫХ СИСТЕМ ВОДОСНАБЖЕНИЯ И ПЕРЕЧЕНЬ**  
**ОРГАНИЗАЦИЙ, УПОЛНОМОЧЕННЫХ НА ИХ ЭКСПЛУАТАЦИЮ**

Бесхозные объекты системы централизованного холодного водоснабжения на территории муниципального образования не выявлены.